

GOVERNO DO ESTADO DA PARAÍBA
GERÊNCIA DE ACOMPANHAMENTO E MANUTENÇÃO DE OBRAS * COTESE
 Projeto: UNIDADE ESCOLAR 4 SALAS

Local: Rua Manoel José Ferreira, s/n - Jardim do Sol - Jatoí/PB

Este Projeto, todos os direitos reservados ao Governo do Estado/PB

Arquiteto: ROSANE TOSCANO DE THEORGA FREIRE
 Engenheiro: ROSANE TOSCANO DE THEORGA FREIRE
 Resp. CAD: CAU - A10259-B

Projeto	Desenho	Escala	Data
JOÃO PAULO FALCÃO	ALINE KELLEN	1:200	11/2015

Áreas:
 LOCAÇÃO E COBERTURA
 ÁREA CONSTRUÍDA = 466,00 m²
 TERRENO = 40 X 90m

PLANTA DE LOCAÇÃO E COBERTURA
 ESCALA: 1/200

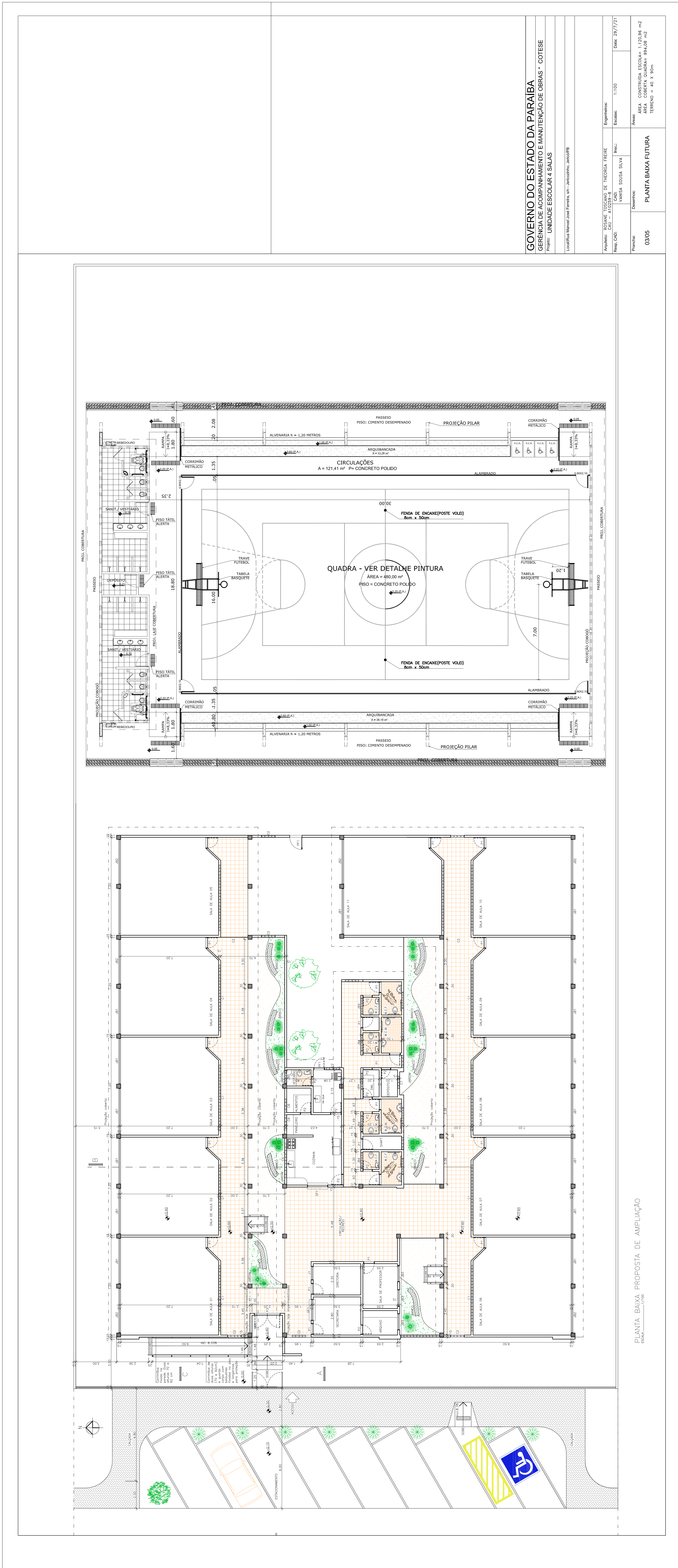


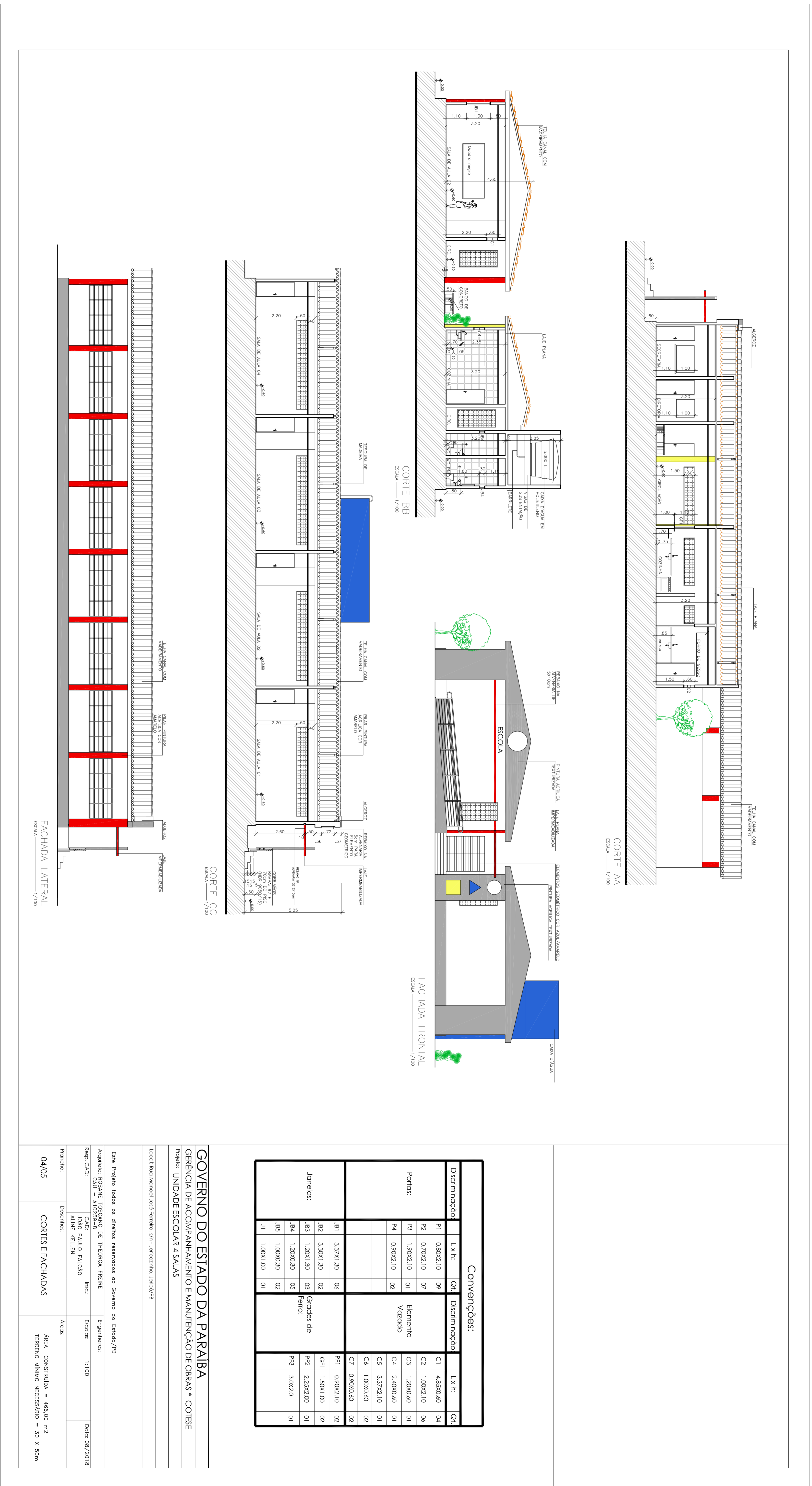
PLANTA BAIXA
ESCALA 1/100

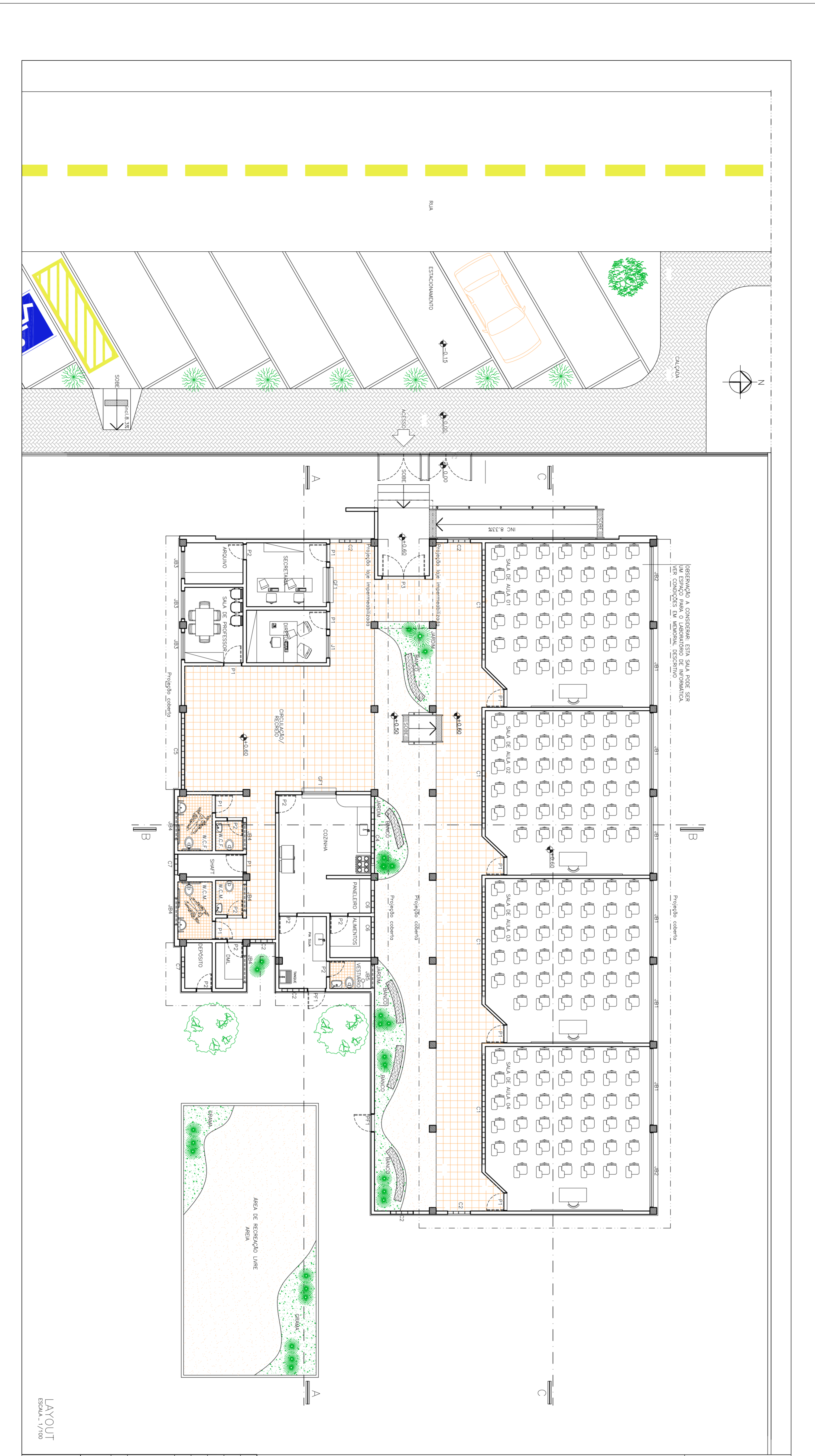
Convenções:						
Discriminação:	L x H:	Qt.:	Qt.:			
Portas:	P1	0.80X2.10	09	C1	4.85X0.60	04
	P2	0.70X2.10	07	C2	1.00X2.10	06
	P3	1.80X2.10	01	C3	1.20X0.60	01
	P4	0.90X2.10	02	C4	2.40X0.60	01
				C5	3.37X2.10	01
Janelas:	JB1	3.37X1.30	06	PF1	0.90X2.10	02
	JB2	3.30X1.30	02	GF1	1.50X1.00	02
	JB3	1.20X1.30	03	PF2	2.25X2.00	01
	JB4	1.20X0.30	05	PF3	3.00X2.00	01
	JB5	1.00X0.30	02			
	J1	1.00X1.00	01			
				C7	0.90X0.60	02

GOVERNO DO ESTADO DA PARAIBA
GERÊNCIA DE ACOMPANHAMENTO E MANUTENÇÃO DE OBRAS * COTESE
 Projeto: UNIDADE ESCOLAR 4 SALAS

Local: Rua Manoel José Ferreira, s/n - Jericoatino, João Pessoa/PB	
Este Projeto todos os direitos reservados ao Governo do Estado/PB	
Arquiteto: ROSANE TOSSCANO DE THEORGA FREIRE	Engenheiro:
Resp. CAD: CAU - A10299-8	Proj. CAD: JOÃO PAULO FALCÃO
Escala: 1:100	Disc: 08/2018
Desenho: ALINE KELLEN	
Planta: 02/05	Área: PLANTA BAIXA ATUAL
	Área Construída = 466,00 m ² Terreno = 40 X 90m







Convenções:

Discriminação:	L x H:	Qt:	Discriminação:	L x H:	Qt:
P1	0,80X2,10	08	C1	4,88X0,60	04
P2	0,70X2,10	07	C2	1,00X2,10	06
P3	1,90X2,10	01	C3	1,20X0,60	01
P4	0,90X2,10	02	C4	2,40X0,60	01
			C5	3,37X2,10	01
			C6	1,00X0,60	02
			C7	0,90X0,60	02
Janelas:			PF1	0,80X2,10	02
JB1	3,37X1,30	06	GF1	1,50X1,00	02
JB2	3,90X1,30	02	PF2	2,25X2,00	01
JB3	1,20X1,30	03	PF3	3,0X2,0	01
JB4	1,20X0,30	05			
JB5	1,00X0,30	02			
J1	1,00X1,00	01			

GOVERNO DO ESTADO DA PARAIBA
GERÊNCIA DE ACOMPANHAMENTO E MANUTENÇÃO DE OBRAS • COTESE
Projeto: UNIDADE ESCOLAR 4 SALAS

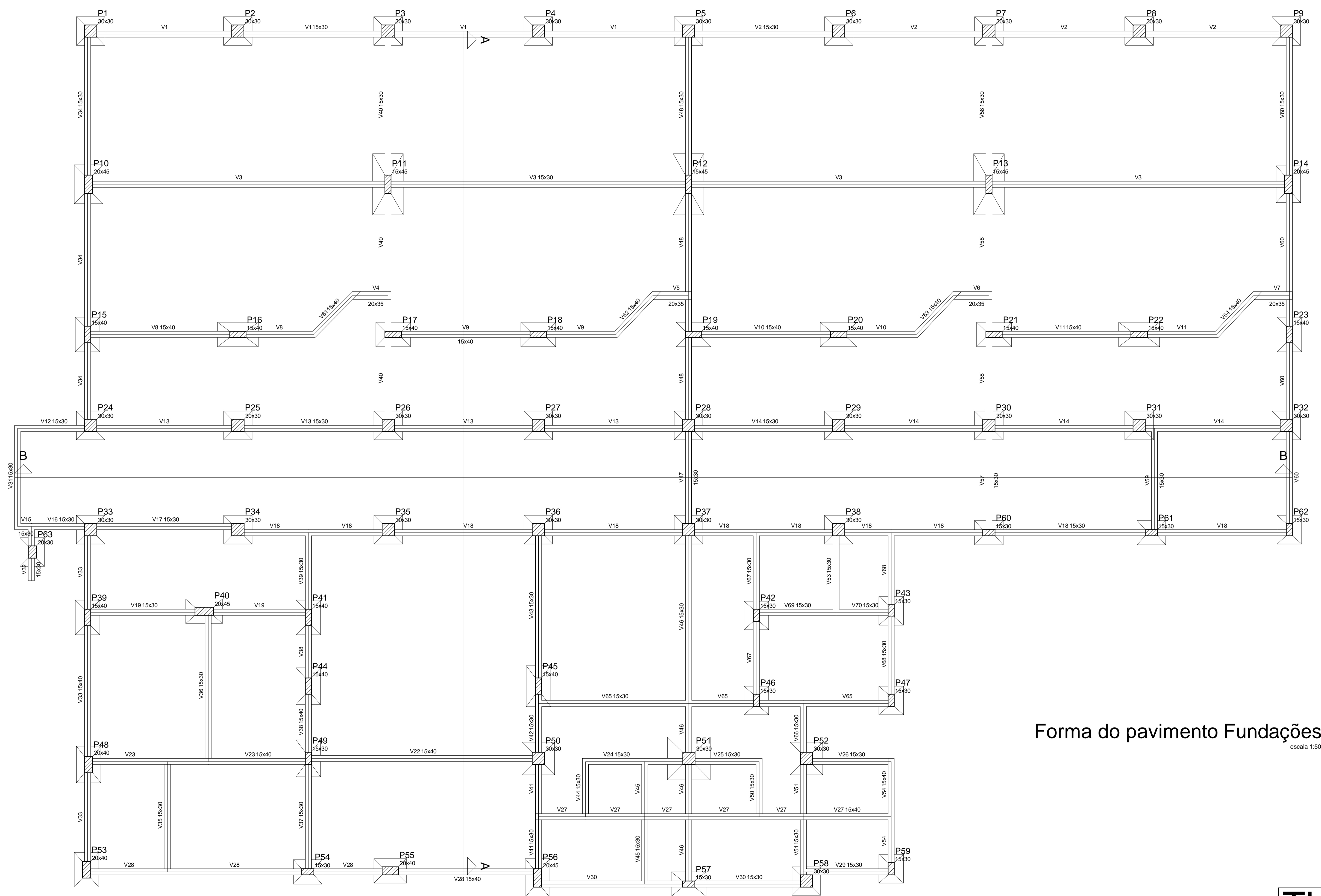
Local: _____

Este Projeto todas as diretrizes reseradas ao Governo do Estado/98

Arquiteto: ROSANE TOSSANO DE THEÓRICA FREIRE
 Engenheiro: _____
 Insp. CAD: JOÃO PAULO FALCÃO
 Insp.: _____
 Escala: 1:100
 Data: 08/2018

Procurador: ALINE KELLEN
 Assessor: _____

05/05 **LAYOUT** **ÁREA CONSTRUÍDA = 466,00 m²**
TÉRRENO MÍNIMO NECESSÁRIO = 30 X 50m



Vigas			
Nome	Seção (cm)	Elevação (cm)	Nível (cm)
V1	15x30	0	0
V2	15x30	0	0
V3	15x30	0	0
V4	20x35	0	0
V5	20x35	0	0
V6	20x35	0	0
V7	20x35	0	0
V8	15x40	0	0
V9	15x40	0	0
V10	15x40	0	0
V11	15x40	0	0
V12	15x30	0	0
V13	15x30	0	0
V14	15x30	0	0
V15	15x30	0	0
V16	15x30	0	0
V17	15x30	0	0
V18	15x30	0	0
V19	15x30	0	0
V20	15x30	0	0
V21	15x40	0	0
V22	15x40	0	0
V23	15x40	0	0
V24	15x30	0	0
V25	15x30	0	0
V26	15x30	0	0
V27	15x40	0	0
V28	15x40	0	0
V29	15x30	0	0
V30	15x30	0	0
V31	15x30	0	0
V32	15x30	0	0
V33	15x40	0	0
V34	15x30	0	0
V35	15x30	0	0
V36	15x30	0	0
V37	15x30	0	0
V38	15x40	0	0
V39	15x30	0	0
V40	15x30	0	0
V41	15x30	0	0
V42	15x30	0	0
V43	15x30	0	0
V44	15x30	0	0
V45	15x30	0	0
V46	15x30	0	0
V47	15x30	0	0
V48	15x30	0	0
V49	15x30	0	0
V50	15x30	0	0
V51	15x30	0	0
V52	15x30	0	0
V53	15x30	0	0
V54	15x40	0	0
V55	15x30	0	0
V56	15x30	0	0
V57	15x30	0	0
V58	15x30	0	0
V59	15x30	0	0
V60	15x30	0	0
V61	15x40	0	0
V62	15x40	0	0
V63	15x40	0	0
V64	15x40	0	0
V65	15x30	0	0
V66	15x30	0	0
V67	15x30	0	0
V68	15x30	0	0
V69	15x30	0	0
V70	15x30	0	0

Pilares			
Nome	Seção (cm)	Elevação (cm)	Nível (cm)
P1	30 x 30	0	0
P2	30 x 30	0	0
P3	30 x 30	0	0
P4	30 x 30	0	0
P5	30 x 30	0	0
P6	30 x 30	0	0
P7	30 x 30	0	0
P8	30 x 30	0	0
P9	30 x 30	0	0
P10	20 x 45	0	0
P11	15 x 45	0	0
P12	15 x 45	0	0
P13	15 x 45	0	0
P14	20 x 45	0	0
P15	15 x 40	0	0
P16	15 x 40	0	0
P17	15 x 40	0	0
P18	15 x 40	0	0
P19	15 x 40	0	0
P20	15 x 40	0	0
P21	15 x 40	0	0
P22	15 x 40	0	0
P23	15 x 40	0	0
P24	30 x 30	0	0
P25	30 x 30	0	0
P26	30 x 30	0	0
P27	30 x 30	0	0
P28	30 x 30	0	0
P29	30 x 30	0	0
P30	30 x 30	0	0
P31	30 x 30	0	0
P32	30 x 30	0	0
P33	30 x 30	0	0
P34	30 x 30	0	0
P35	30 x 30	0	0
P36	30 x 30	0	0
P37	30 x 30	0	0
P38	30 x 30	0	0
P39	15 x 40	0	0
P40	20 x 45	0	0
P41	15 x 40	0	0
P42	15 x 30	0	0
P43	15 x 30	0	0
P44	15 x 40	0	0
P45	15 x 40	0	0
P46	15 x 30	0	0
P47	15 x 30	0	0
P48	20 x 40	0	0
P49	15 x 30	0	0
P50	30 x 30	0	0
P51	30 x 30	0	0
P52	30 x 30	0	0
P53	15 x 30	0	0
P54	15 x 30	0	0
P55	20 x 45	0	0
P56	15 x 30	0	0
P57	15 x 30	0	0
P58	30 x 30	0	0
P59	15 x 30	0	0
P60	15 x 30	0	0
P61	15 x 30	0	0
P62	15 x 30	0	0
P63	20 x 30	0	0

Características dos materiais		
fck (kgf/cm²)	Ecs (kgf/cm²)	
250	238000	

Legenda dos Pilares

- Pilar que morre
- Pilar que passa
- Pilar que nasce
- Pilar com mudança de seção

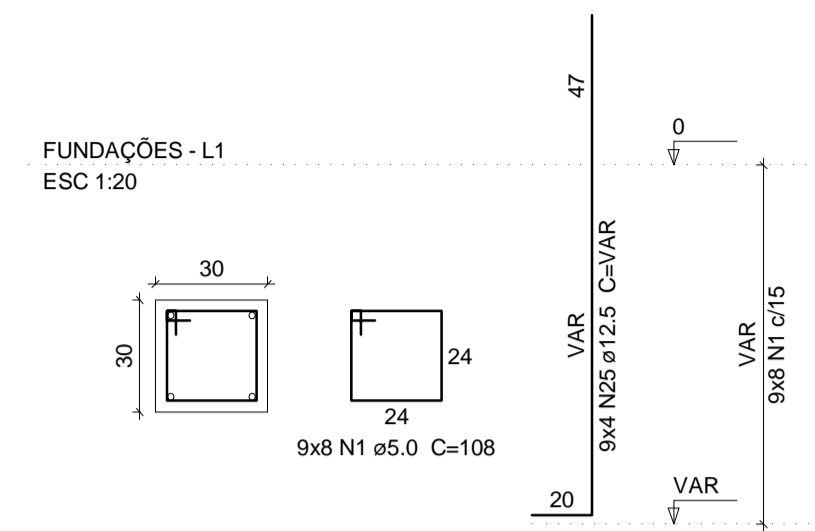
Forma do pavimento Fundações

escala 1:50

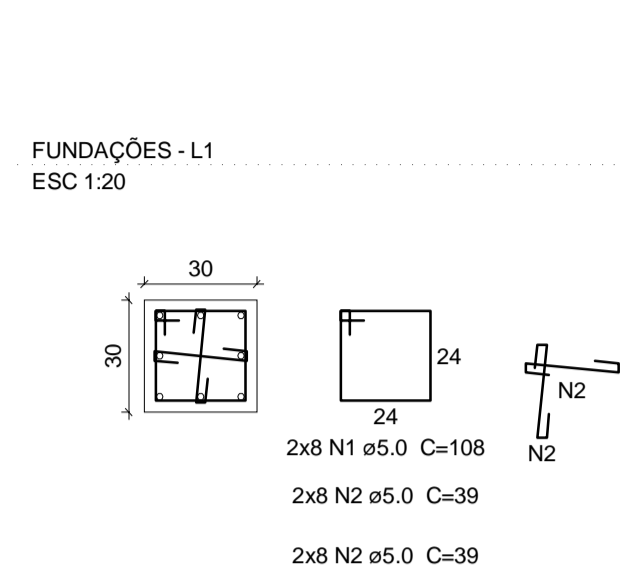
TIAGO LAMEQUE DE SOUSA E SILVA
 ENGENHEIRO CIVIL - TIAGO LAMEQUE DE SOUSA E SILVA
 CREA NAC - 1619993570

TL	TIAGO LAMEQUE DE SOUSA E SILVA ENGENHEIRO CIVIL - CREA-PB 1619993570	
	CLIENTE: PREFEITURA MUNICIPAL DE JERICÓ-PB	FOLHA: 01/17
OBRA: ESCOLA 4 SALAS	ENDEREÇO: RUA MANOEL JOSÉ FERREIRA, JERICÓ-PB	REV: 0
PROJETO ESTRUTURAL		ESC: Indicada
PLANTA DE FORMA DAS FUNDAÇÕES		DATA: 25/09/2021

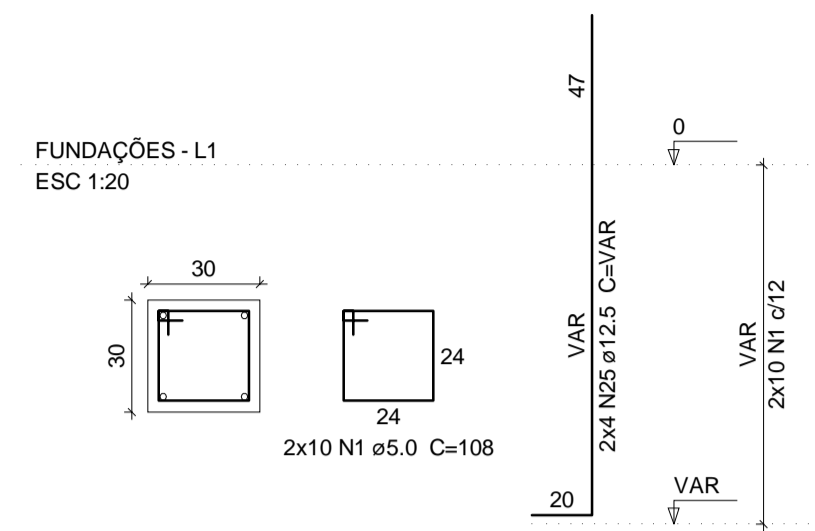
P1=P3=P4=P5=P6=P7=P9=P32=P33



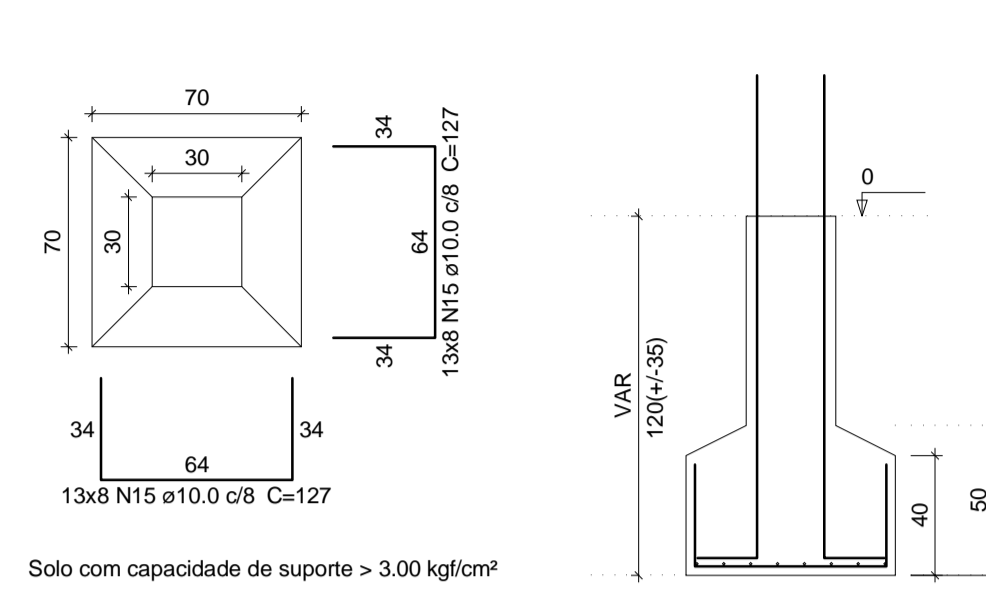
P2=P8



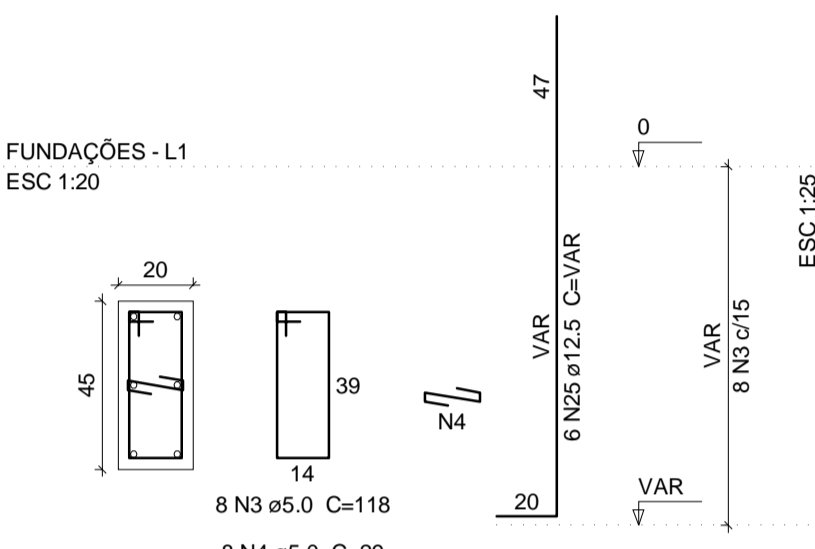
P24=P58



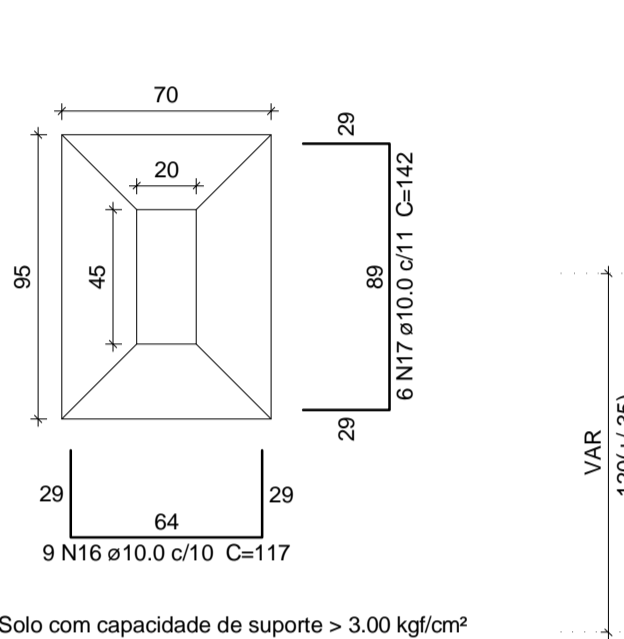
S1=S2=S3=S4=S5=S6=S7=S8=S9=S24=S32=S33 =S58



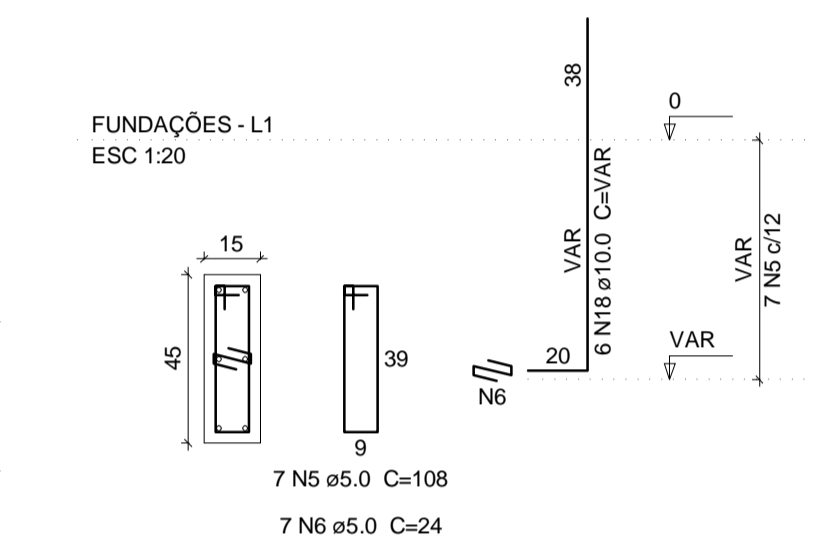
P10



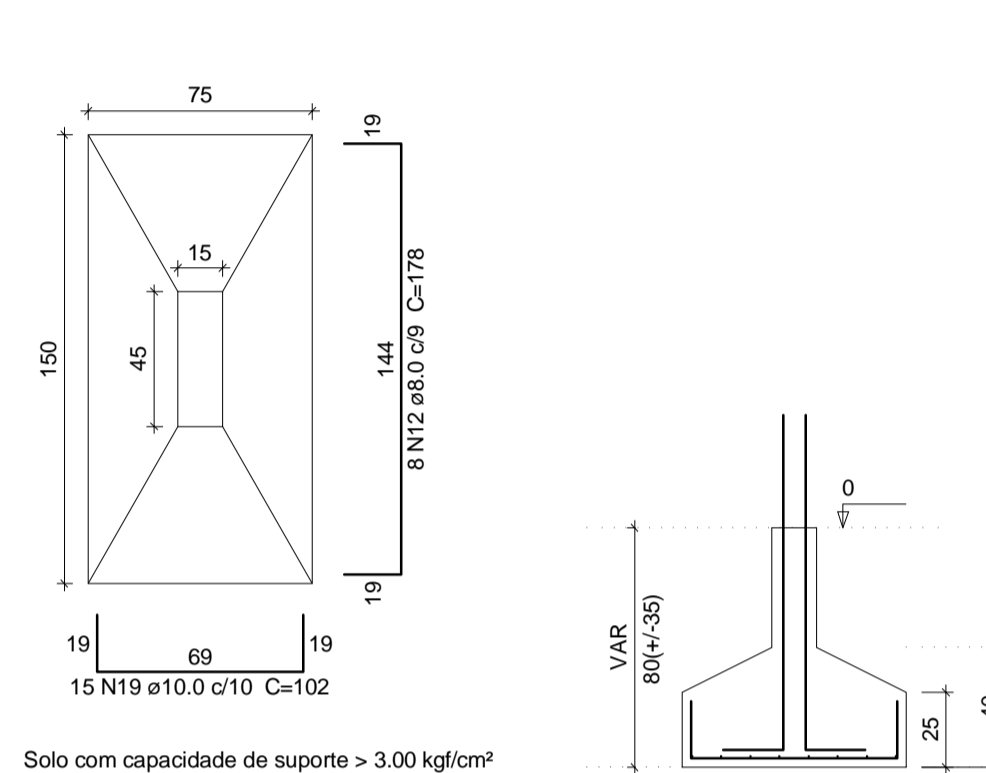
S10



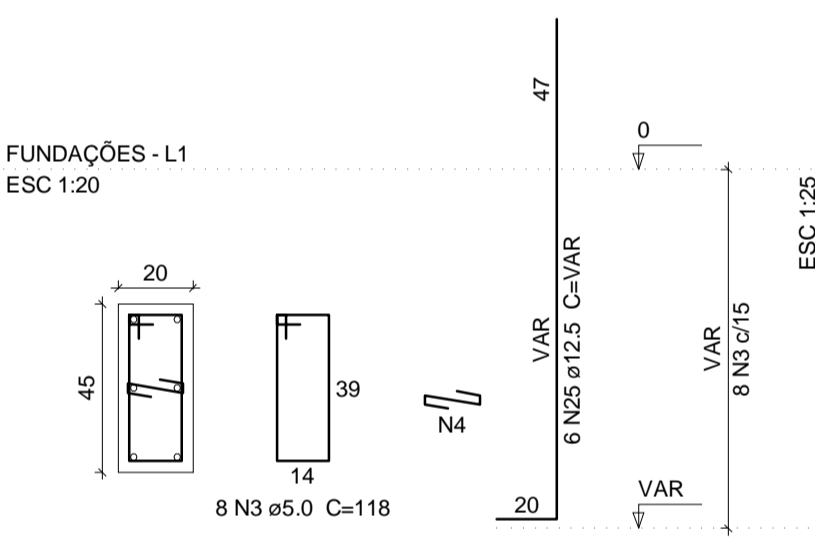
P11=P12=P13



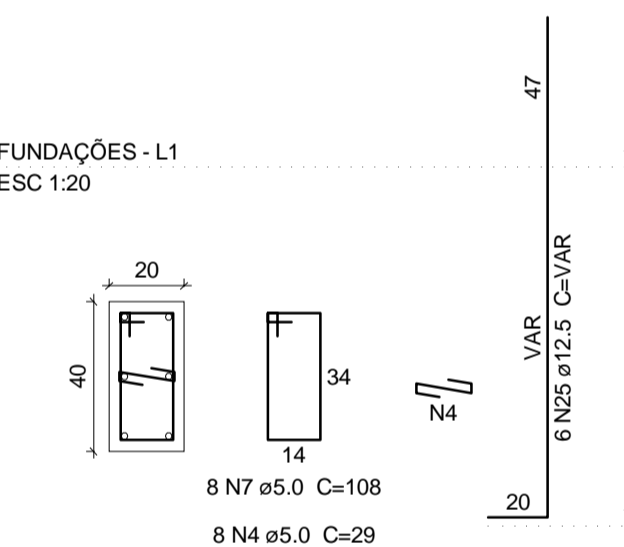
S11=S12=S13



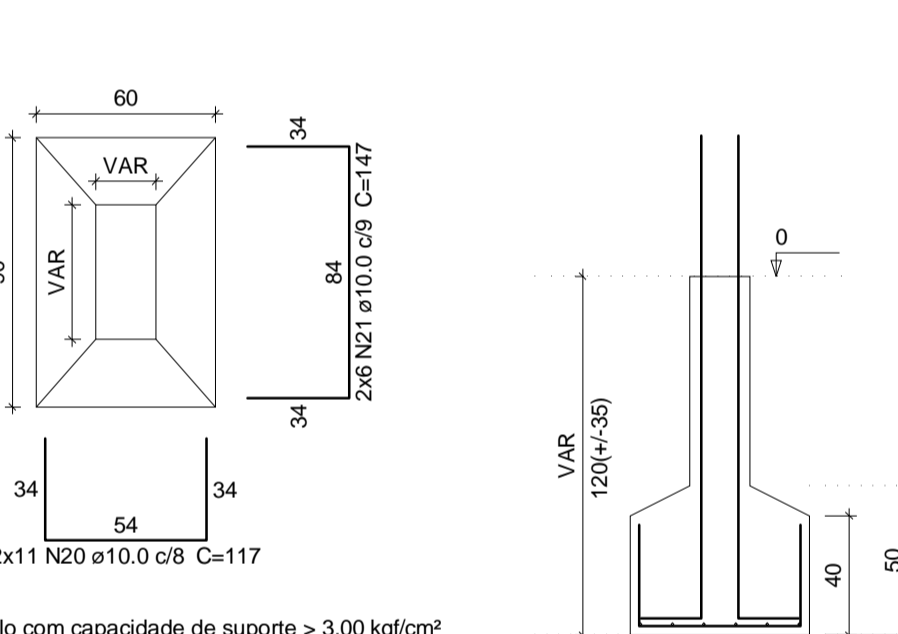
P14



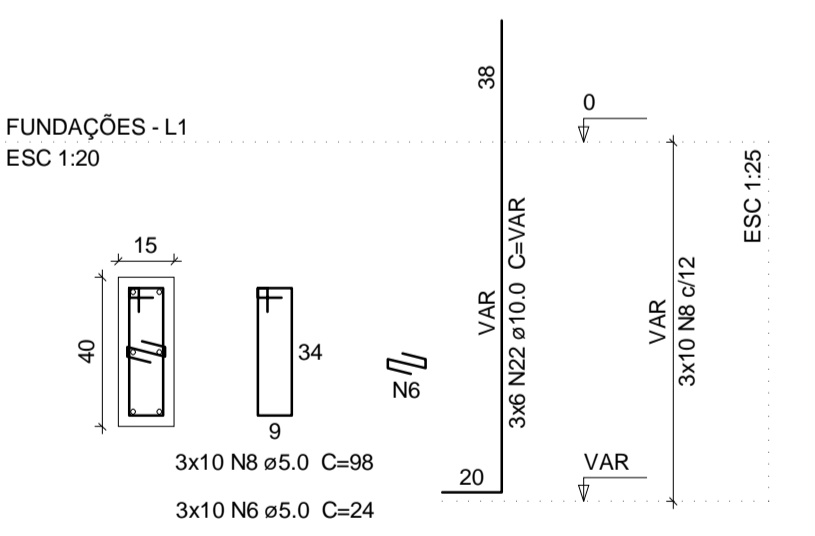
P48



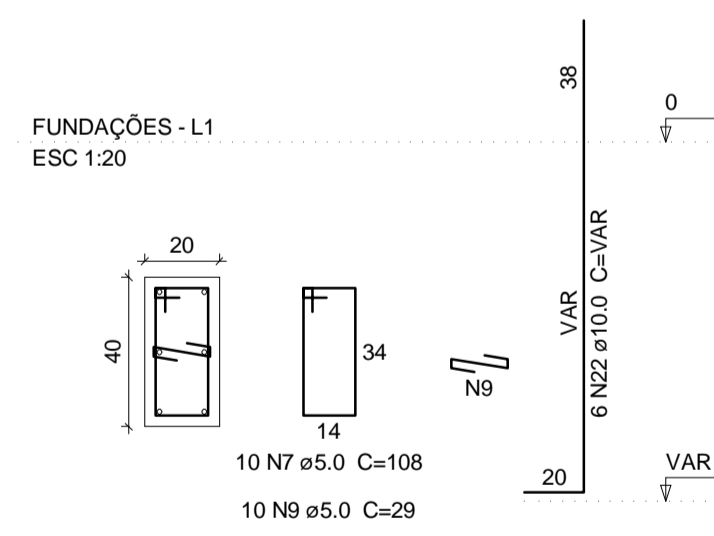
S14=S48



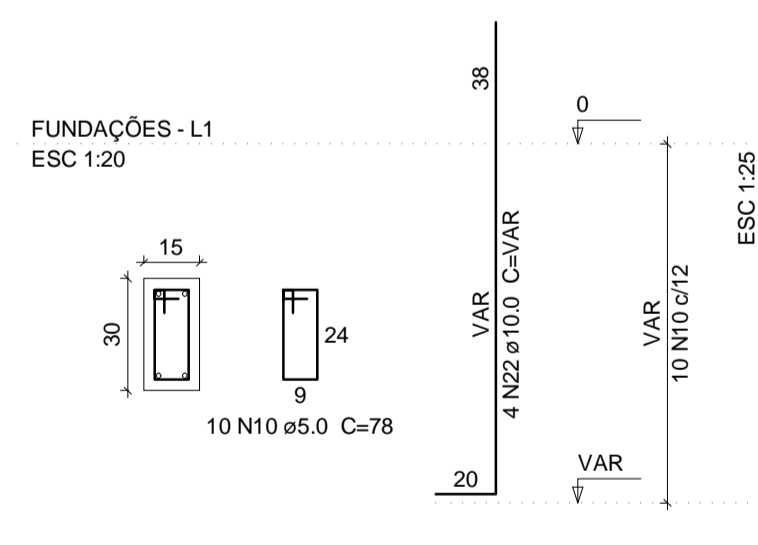
P15=P23=P39



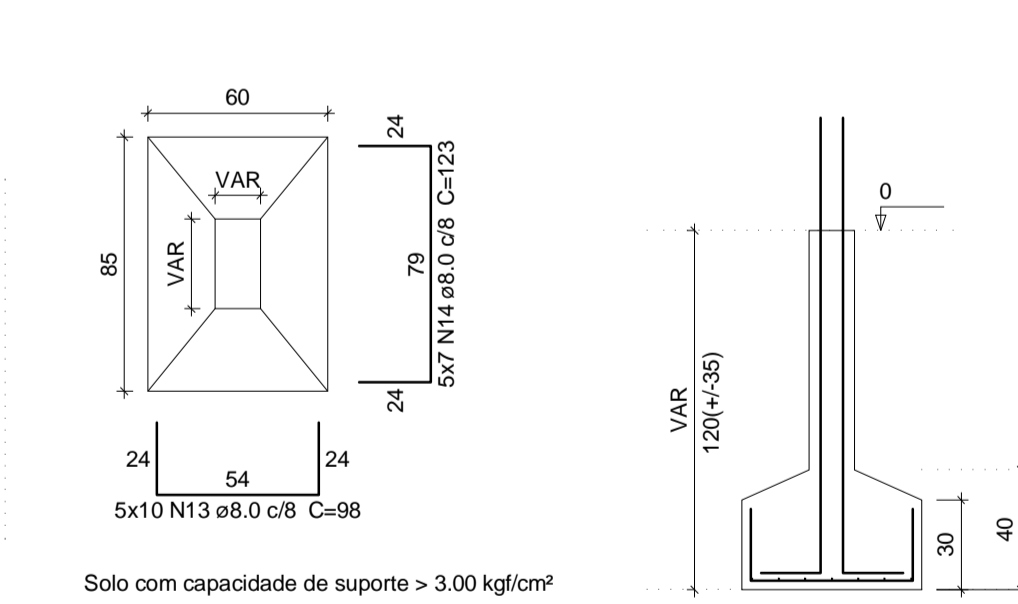
P53



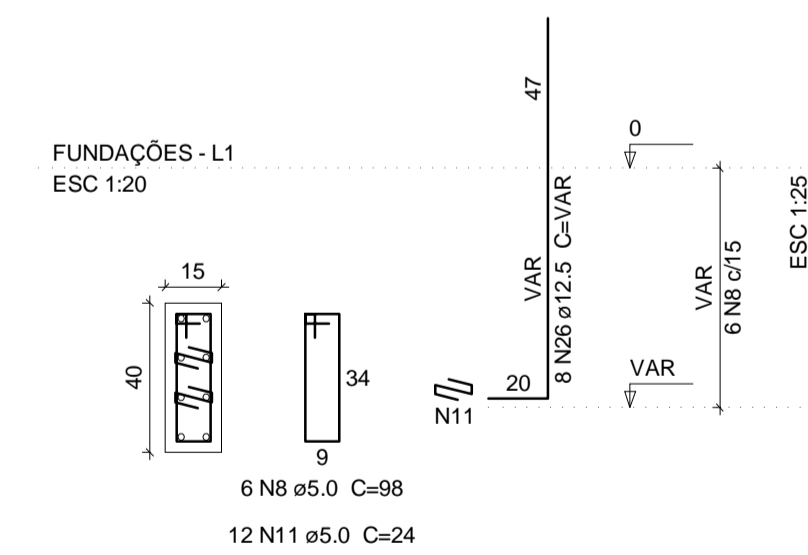
P57



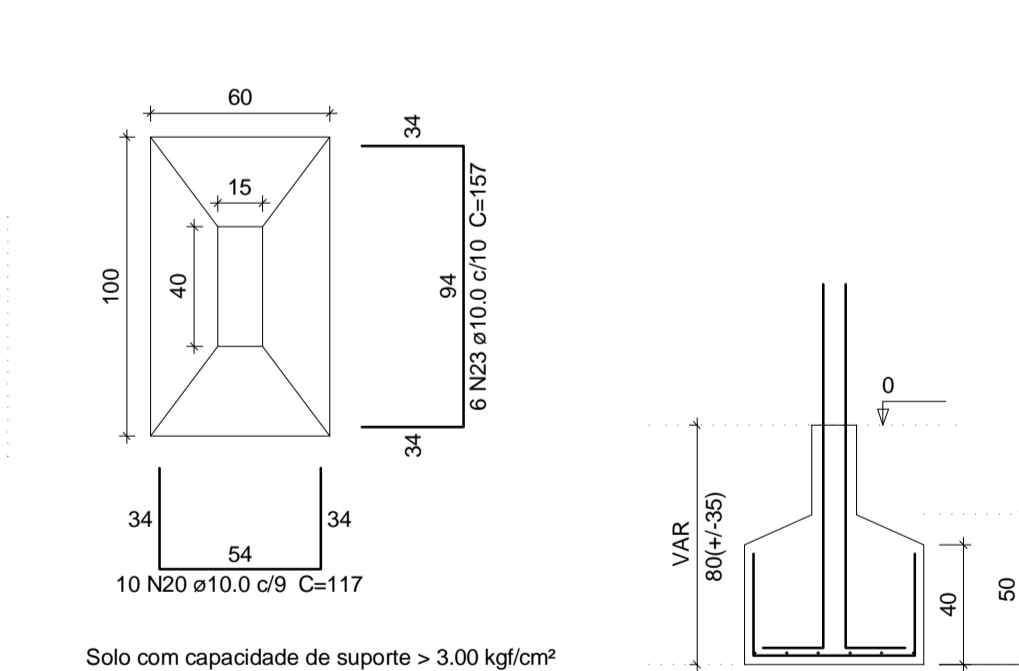
S15=S23=S39=S53=S57



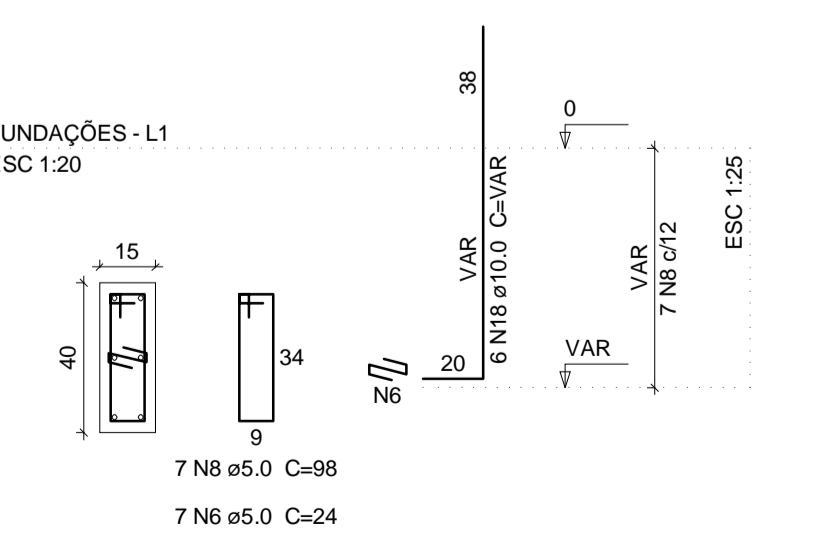
P16=P22=P45



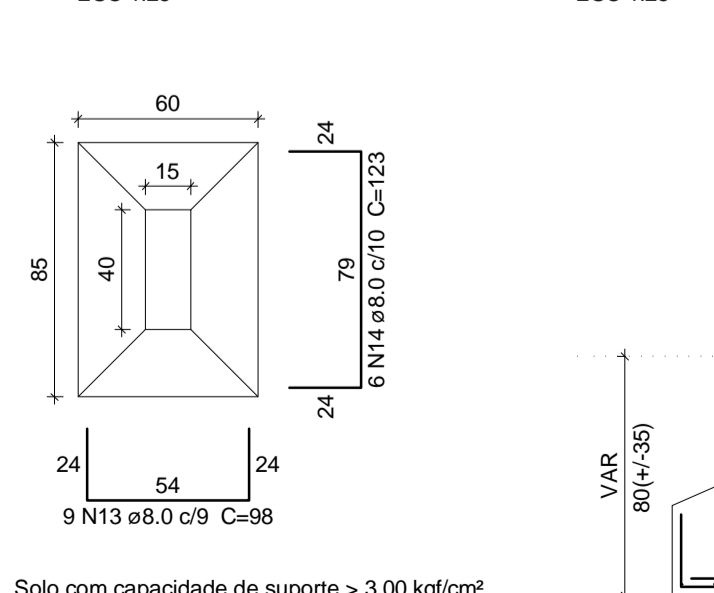
S16=S22=S45



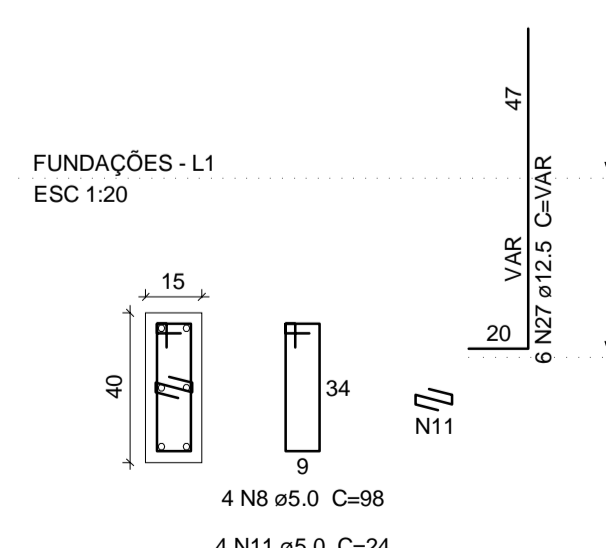
P17=P19=P21=P41



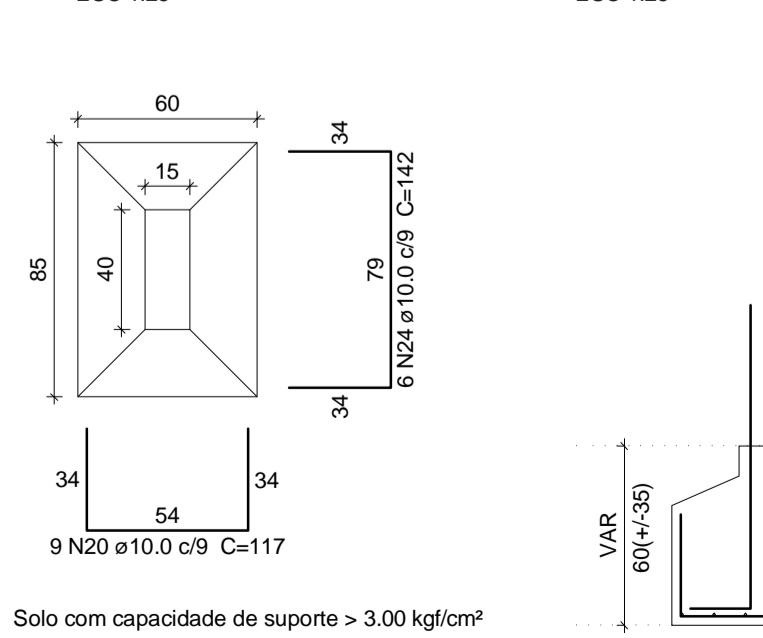
S17=S19=S21=S41



P18



S18



Relação do aço

Table with columns: AÇO, N, DIAM, Q, UNIT (cm), C.TOTAL (cm). Lists steel quantities for various reinforcement bars.

Resumo do aço

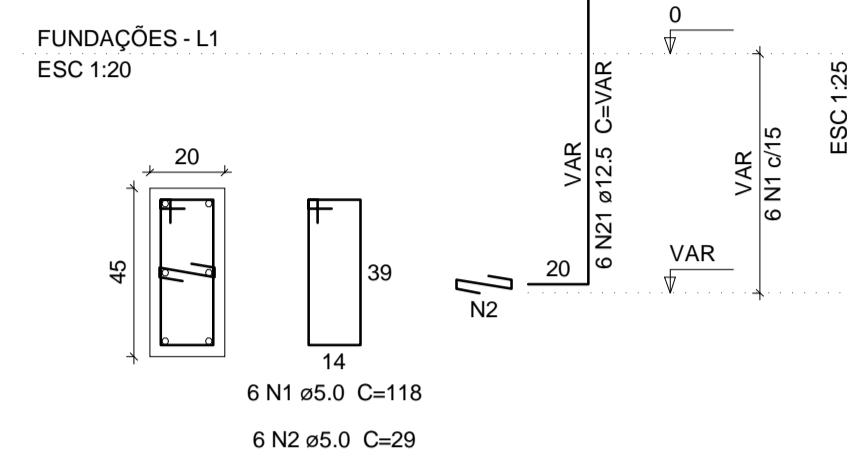
Summary table with columns: AÇO, DIAM, C.TOTAL (m), PESO + 10% (kg). Shows total steel weight for CA50 and CA60.

Vol. de concreto total (C-25) = 9.97 m³
Área de forma total = 73.78 m²

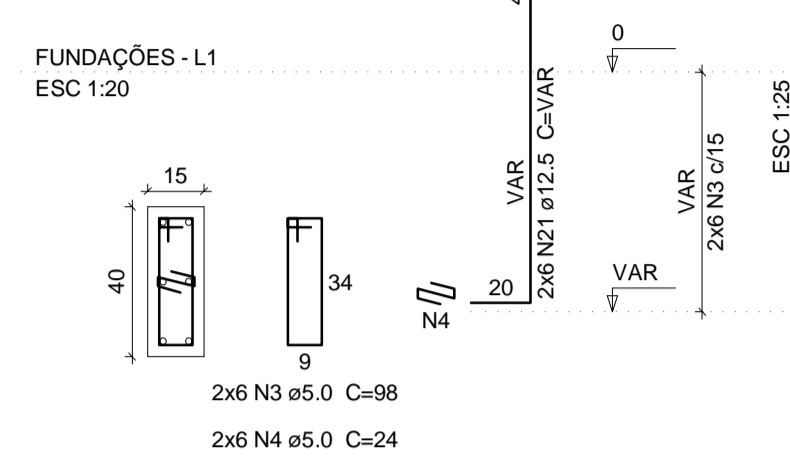
Handwritten signature: Tiago Lameque de Sousa e Silva
ENGENHEIRO CIVIL - TIAGO LAMEQUE DE SOUSA E SILVA
CREA NAC - 1619993570

Project information box containing:
- Logo: TL
- Client: PREFEITURA MUNICIPAL DE JERICÓ-PB
- Project: PROJETO ESTRUTURAL
- Title: SAPATAS E PILARES 1
- Date: 25/09/2021
- Scale: 03/17
- Revision: 0
- Indication: Indicada

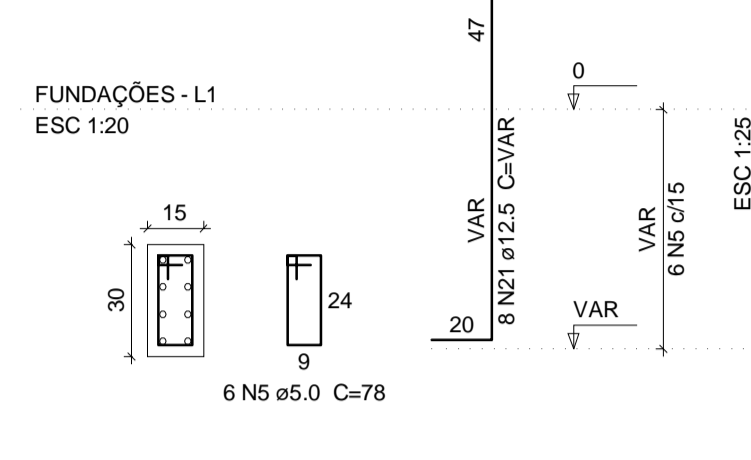
P40



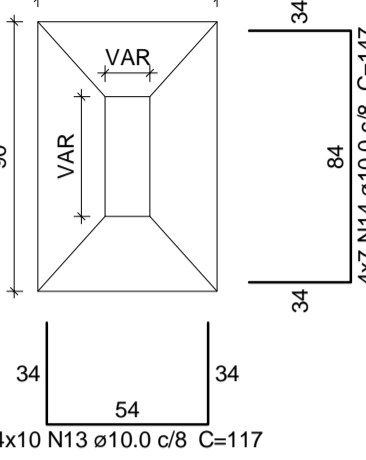
P20=P44



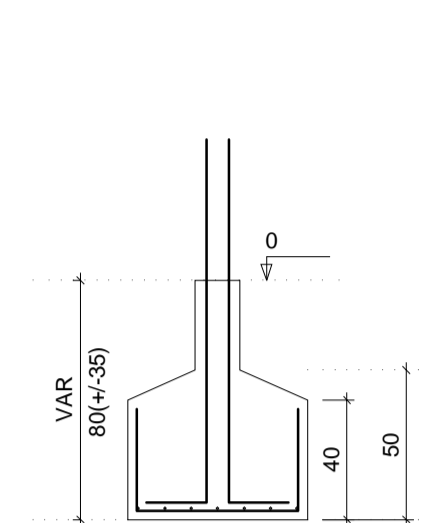
P49



S20=S40=S44=S49



COORTE ESC 1:25



Solo com capacidade de suporte > 3.00 kgf/cm²

Relação do aço

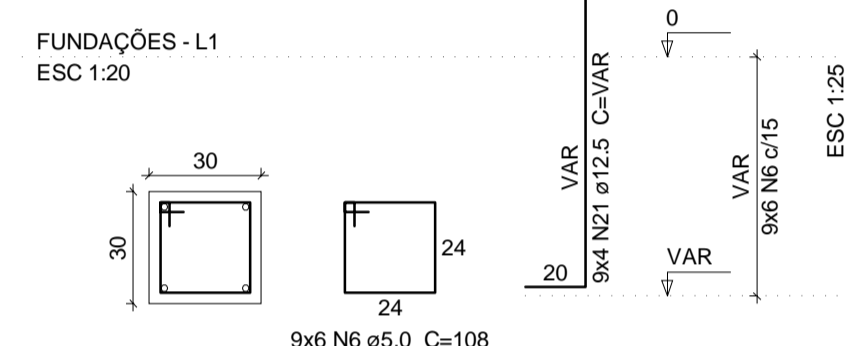
CAÇO	N	DIAM	Q	UNIT (cm)	C.TOTAL (cm)
CA60	1	5.0	6	118	708
	2	5.0	22	29	638
	3	5.0	12	98	1176
	4	5.0	12	24	288
	5	5.0	89	78	6942
	6	5.0	92	108	9936
	7	5.0	36	39	1404
	8	5.0	20	24	480
	9	5.0	10	88	880
	10	5.0	8	108	864
CA50	11	8.0	72	98	7056
	12	8.0	62	108	6696
	13	10.0	58	117	6798
	14	10.0	28	147	4116
	15	10.0	199	127	25273
	16	10.0	36	VAR	VAR
	17	10.0	4	VAR	VAR
	18	10.0	28	127	3556
	19	10.0	18	142	2556
	20	10.0	7	137	959
21	12.5	98	VAR	VAR	
22	12.5	12	VAR	VAR	

Resumo do aço

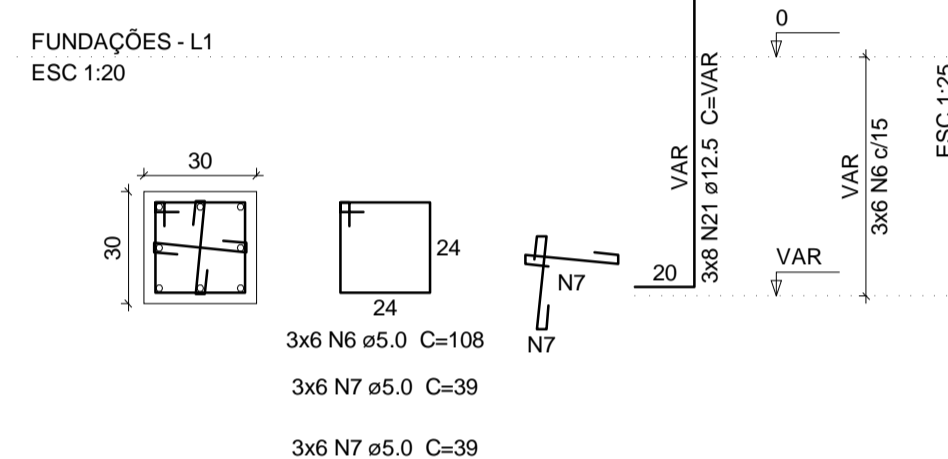
CAÇO	DIAM	C.TOTAL (m)	PESO + 10% (kg)
CA50	8.0	137.6	59.7
	10.0	500.1	339.1
	12.5	163.2	172.9
CA60	5.0	233.2	39.5
	PESO TOTAL		
CA50		571.8	
CA60		39.5	

Vol. de concreto total (C-25) = 8.25 m³
Área de forma total = 60.57 m²

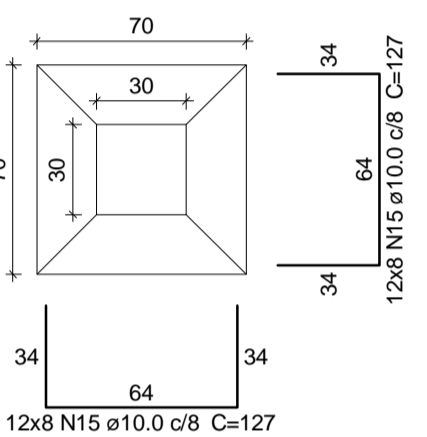
P25=P26=P27=P28=P29=P30=P31=P34=P38



P35=P36=P37

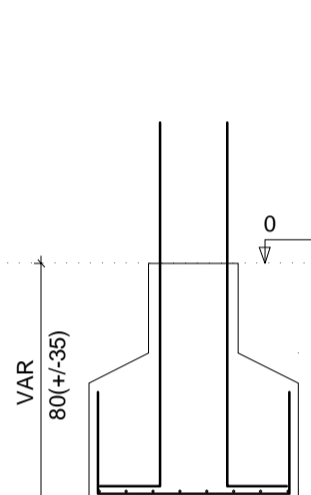


S25=S26=S27=S28=S29=S30=S31=S34=S35=S36=S37=S38

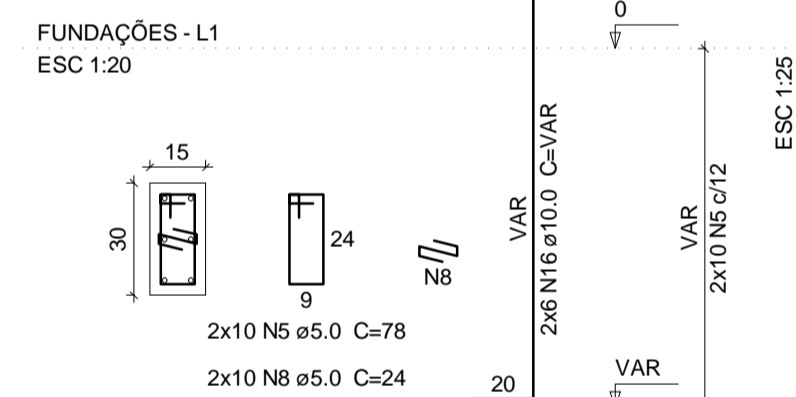


Solo com capacidade de suporte > 3.00 kgf/cm²

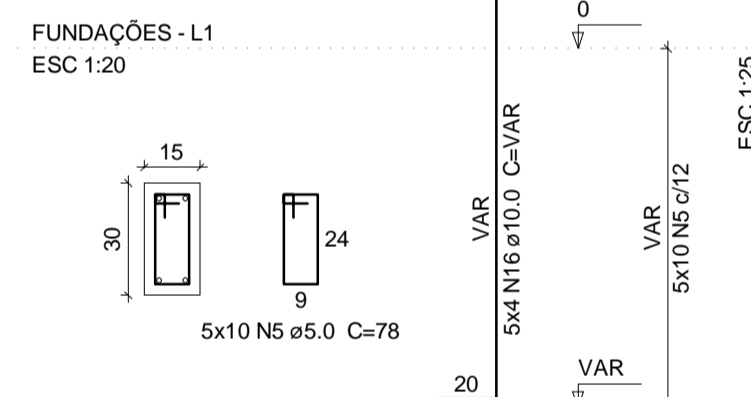
COORTE ESC 1:25



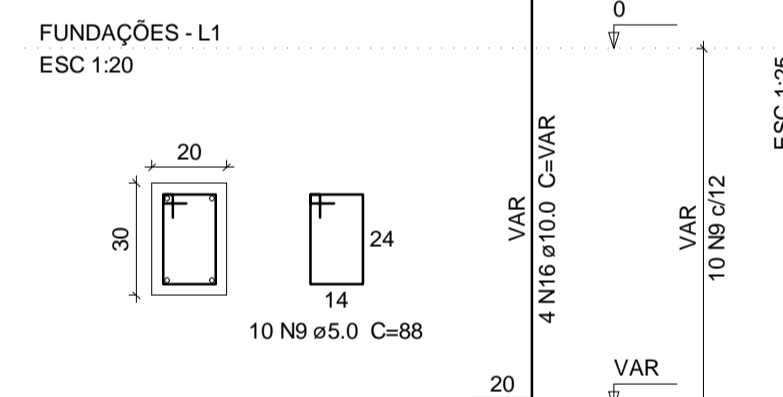
P42=P43



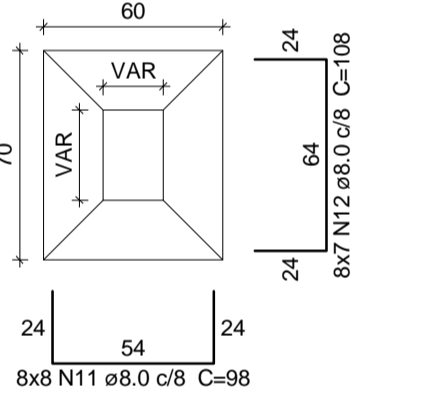
P47=P59=P60=P61=P62



P63

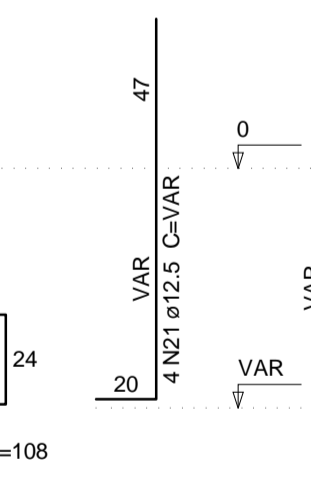


S42=S43=S47=S59=S60=S61=S62=S63

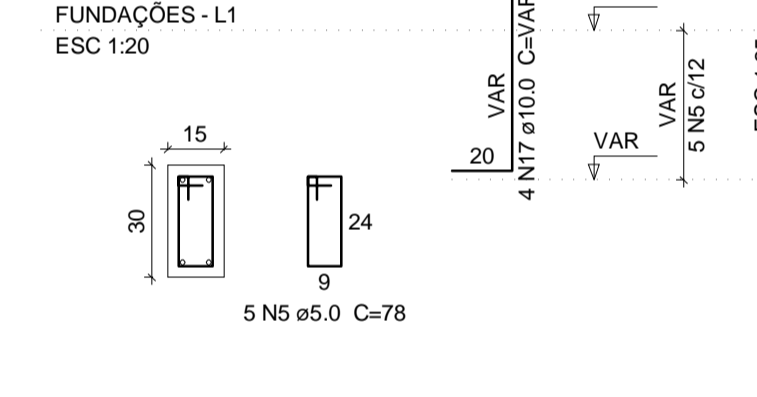


Solo com capacidade de suporte > 3.00 kgf/cm²

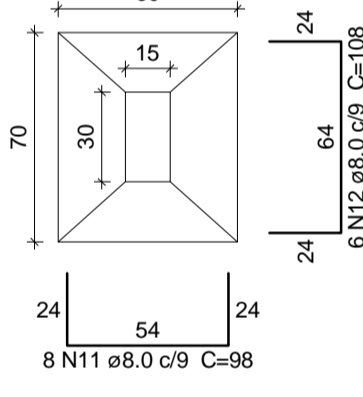
COORTE ESC 1:25



P46

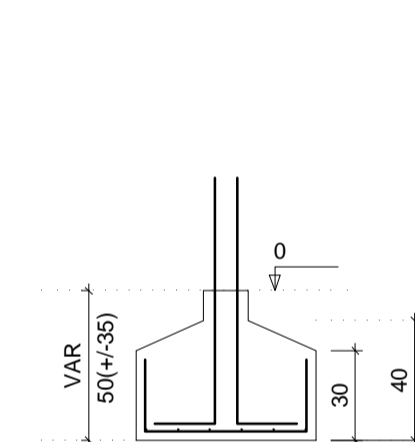


S46

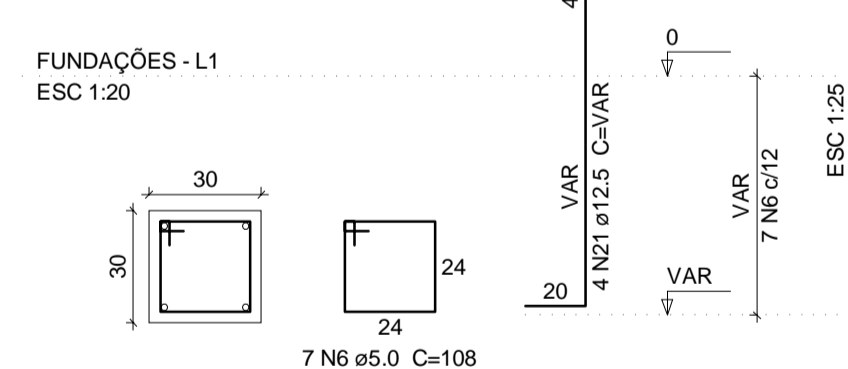


Solo com capacidade de suporte > 3.00 kgf/cm²

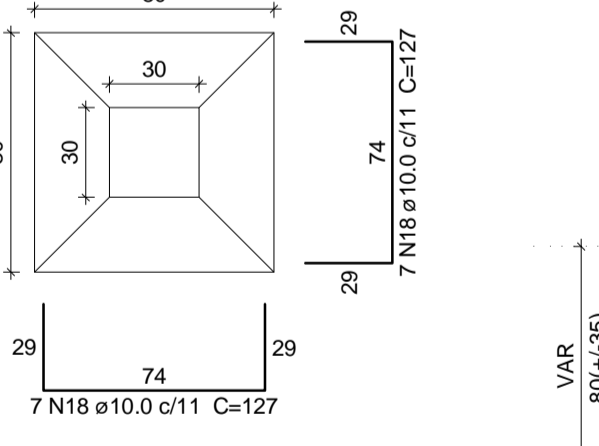
COORTE ESC 1:25



P50=P52

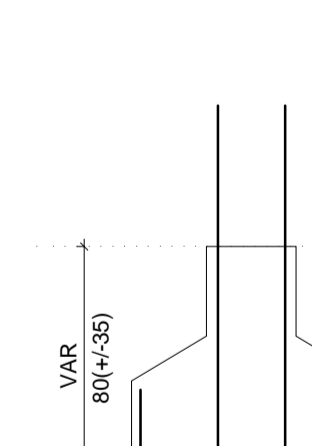


S50=S52

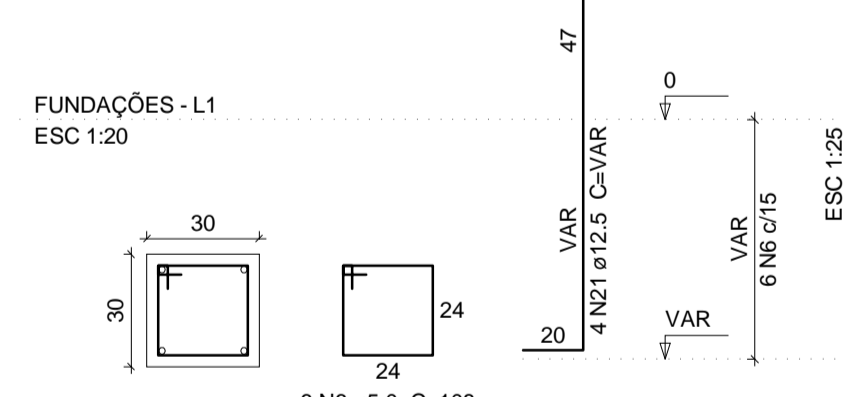


Solo com capacidade de suporte > 3.00 kgf/cm²

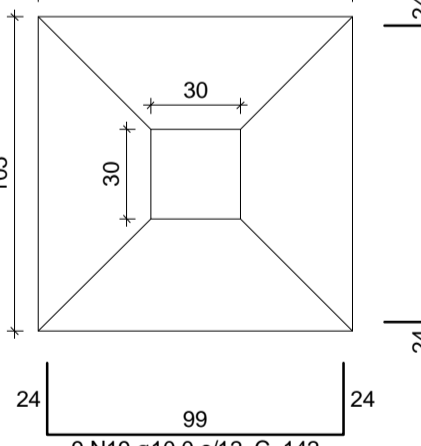
COORTE ESC 1:25



P51

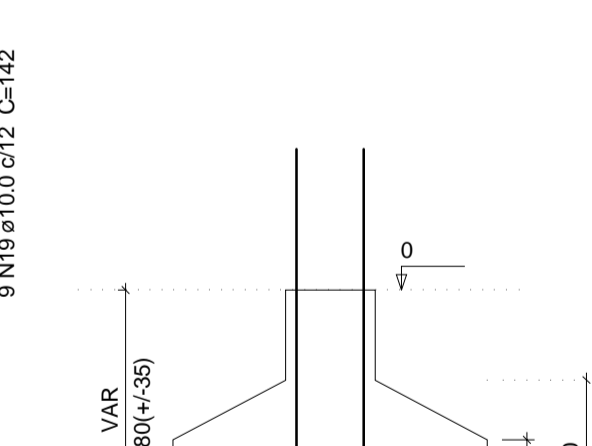


S51

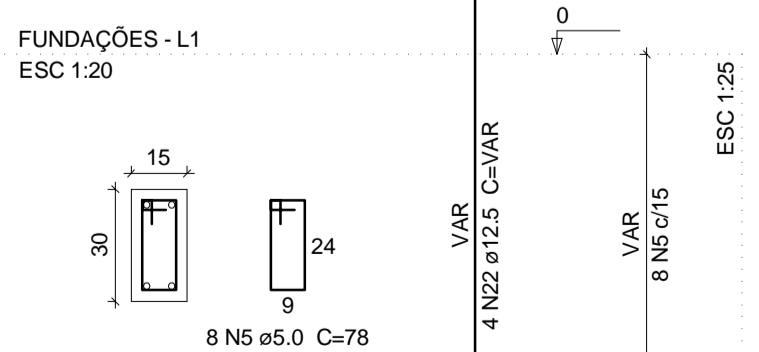


Solo com capacidade de suporte > 3.00 kgf/cm²

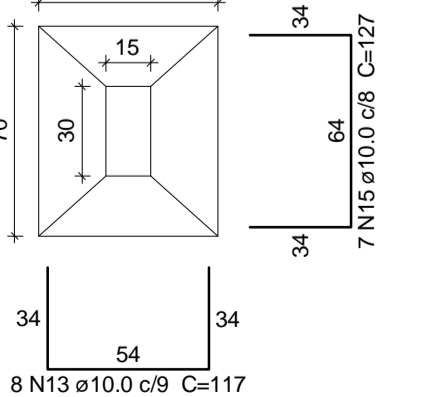
COORTE ESC 1:25



P54

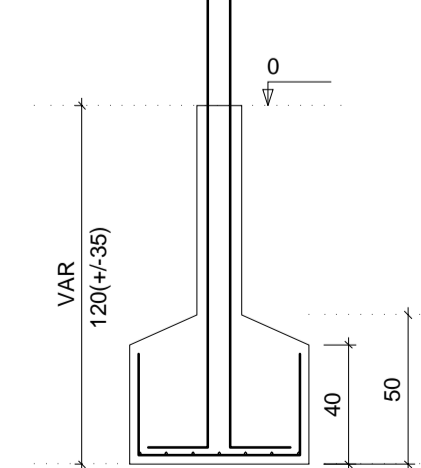


S54

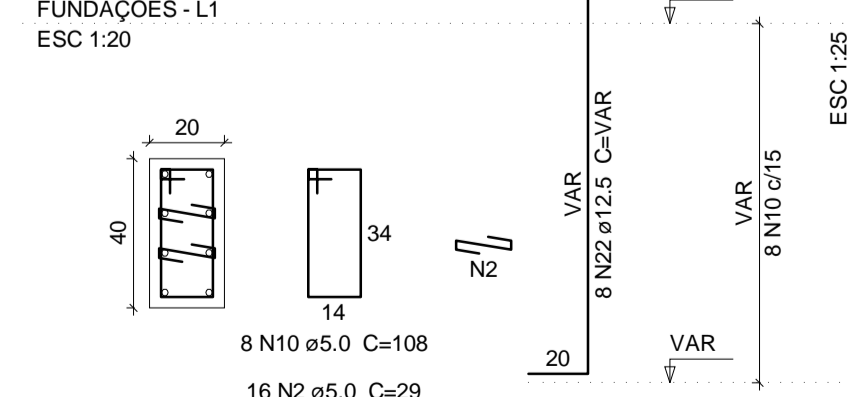


Solo com capacidade de suporte > 3.00 kgf/cm²

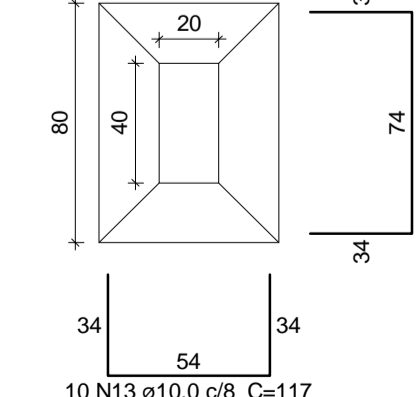
COORTE ESC 1:25



P55

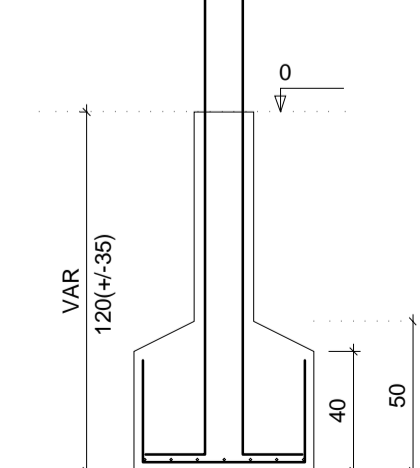


S55



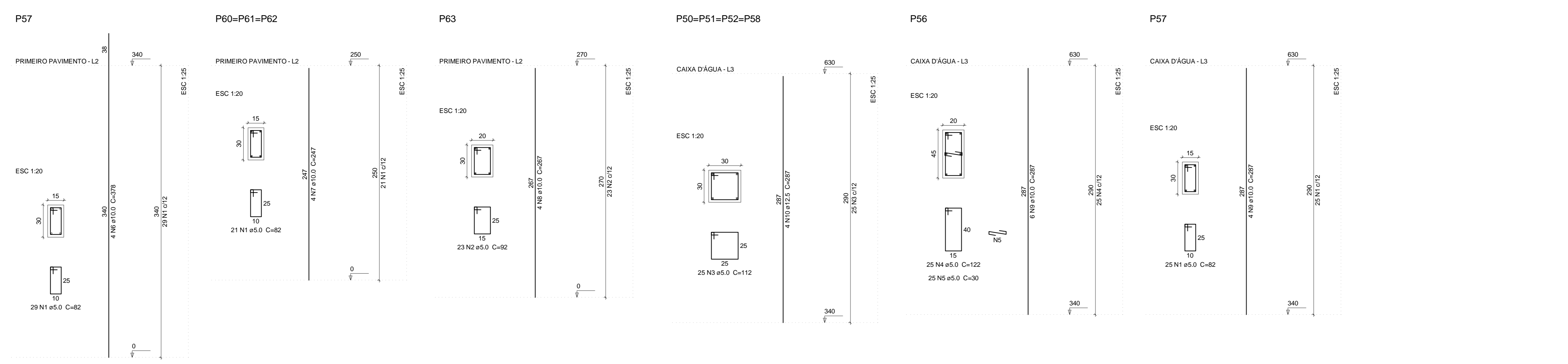
Solo com capacidade de suporte > 3.00 kgf/cm²

COORTE ESC 1:25



Engenheiro Civil - Tiago Lameque de Sousa e Silva
CREA NAC - 161999370

	TIAGO LAMEQUE DE SOUSA E SILVA ENGENHEIRO CIVIL - CREA-PB 161999370	
	CLIENTE: PREFEITURA MUNICIPAL DE JERICÓ-PB	FOLHA: 04/17
OBRA: ESCOLA 4 SALAS	REV: 0	
ENDEREÇO: RUA MANOEL JOSÉ FERREIRA, JERICÓ-PB	ESC: Indcada	
PROJETO ESTRUTURAL	DATA: 25/09/2021	
SAPATAS E PILARES 2	DWG	



Relação do aço

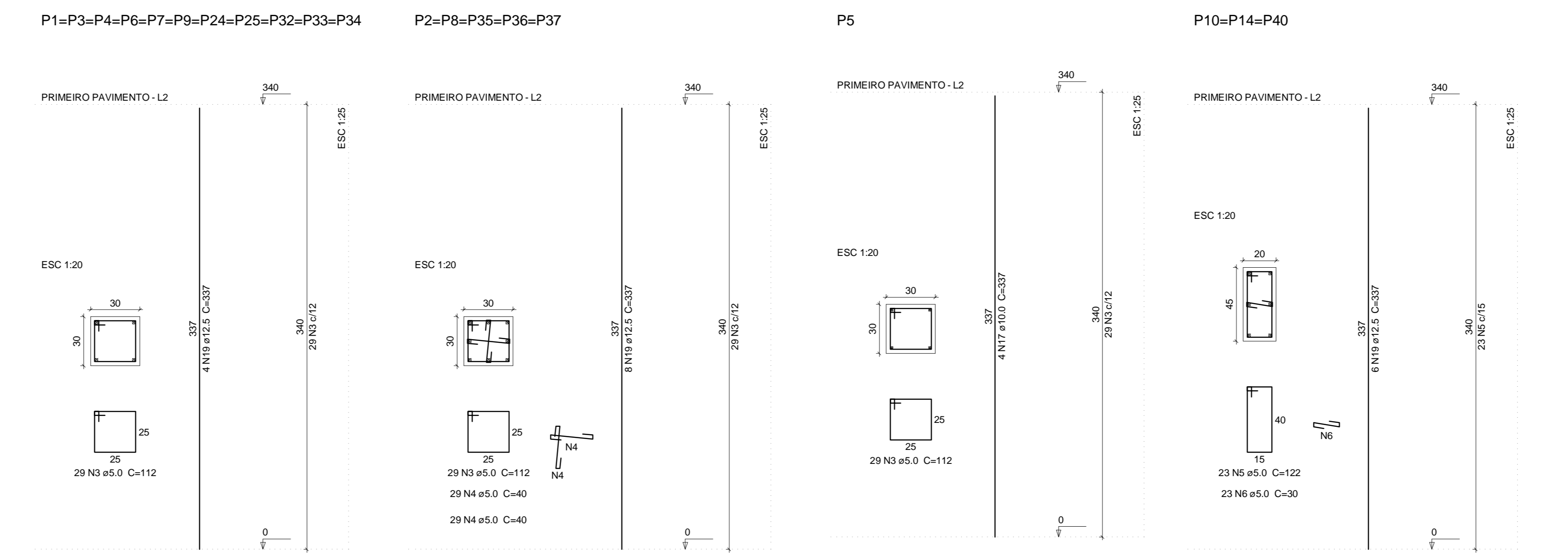
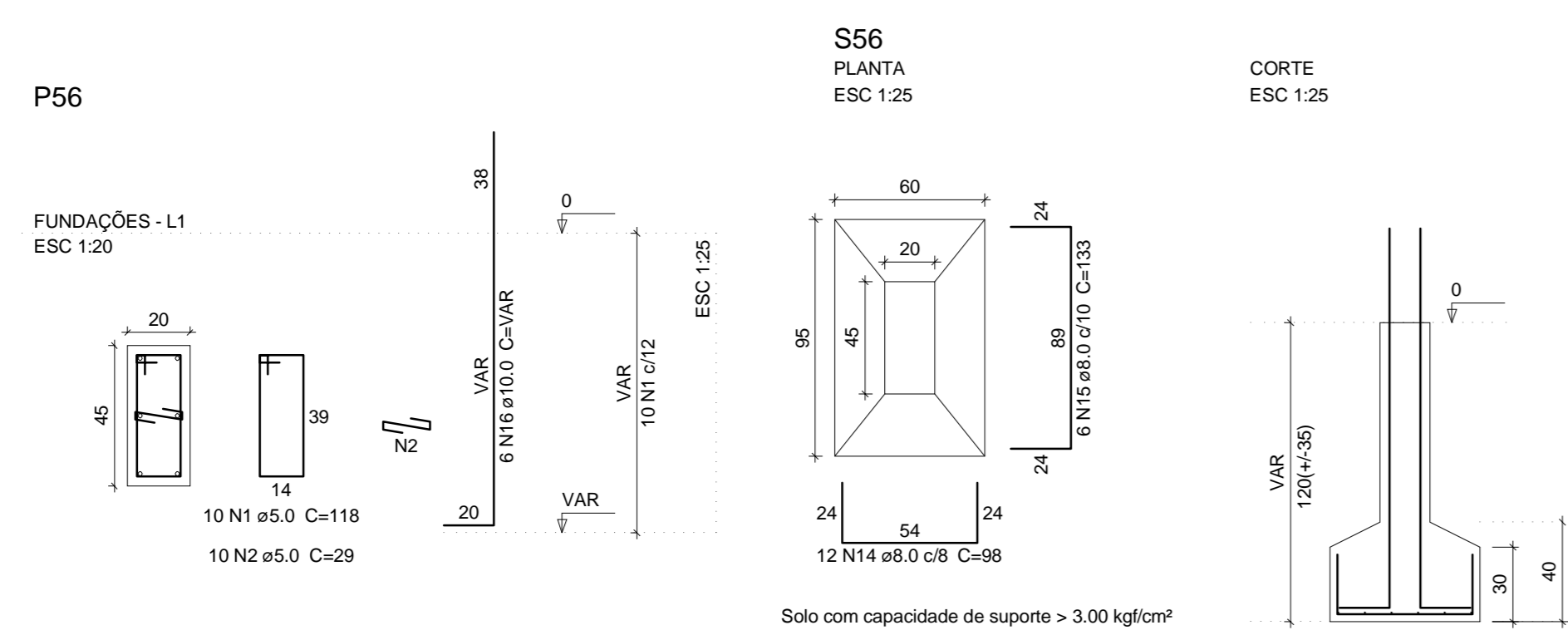
Caixa D'água: 4xP50 P56
P57
Primeiro pavimento: P57 3xP60
P63

AÇO	N	DIAM	Q	UNIT	C.TOTAL
CA60	1	5.0	117	(cm)	954
	2	5.0	23		216
	3	5.0	100		1120
	4	5.0	25		3050
CA50	5	5.0	25		750
	6	10.0	4		1512
	7	10.0	12		2964
	8	10.0	4		287
	9	10.0	10		2870
	10	12.5	16		4592

Resumo do aço

AÇO	DIAM	C.TOTAL	PESO + 10%
CA50	10.0	84.2	57.1
CA60	5.0	287.1	45.3
PESO TOTAL			
CA50		105.7	
CA60		45.3	

Vol. de concreto total (C-25) = 2.09 m³
Área de forma total = 32.81 m²



Relação do aço

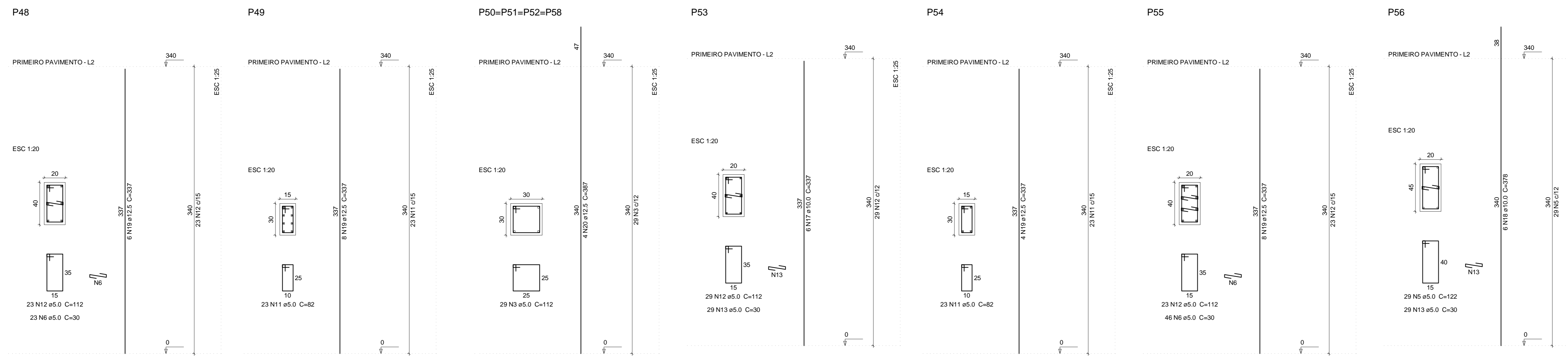
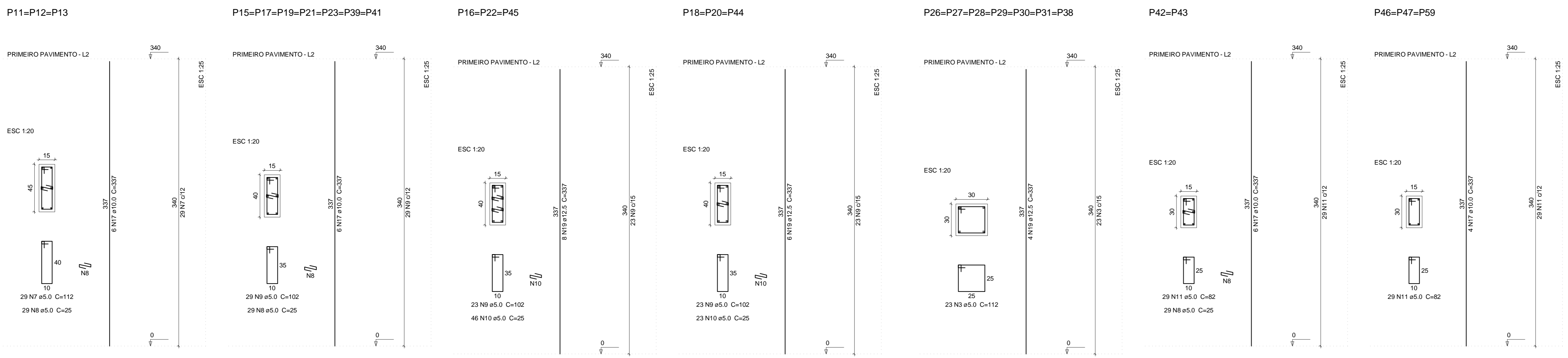
Fundações: S56 5xP2
Primeiro pavimento: P1 3xP10
P5 3xP15
3xP16 2xP18
7xP28 2xP42
3xP46 P48
P49 4xP50
P53 P54
P55 P56

AÇO	N	DIAM	Q	UNIT	C.TOTAL
CA60	1	5.0	10		1180
	2	5.0	10		290
	3	5.0	770		86340
	4	5.0	290		11900
	5	5.0	98		11956
	6	5.0	136		4140
	7	5.0	87		9744
	8	5.0	348		8700
	9	5.0	341		34782
	10	5.0	207		5175
	11	5.0	191		10562
	12	5.0	75		6400
	13	5.0	58		1740
	14	8.0	12		1176
	15	8.0	6		798
	16	10.0	6	VAR	VAR
	17	10.0	94		31678
	18	10.0	6		2208
	19	12.5	198		66720
	20	12.5	16		6192

Resumo do aço

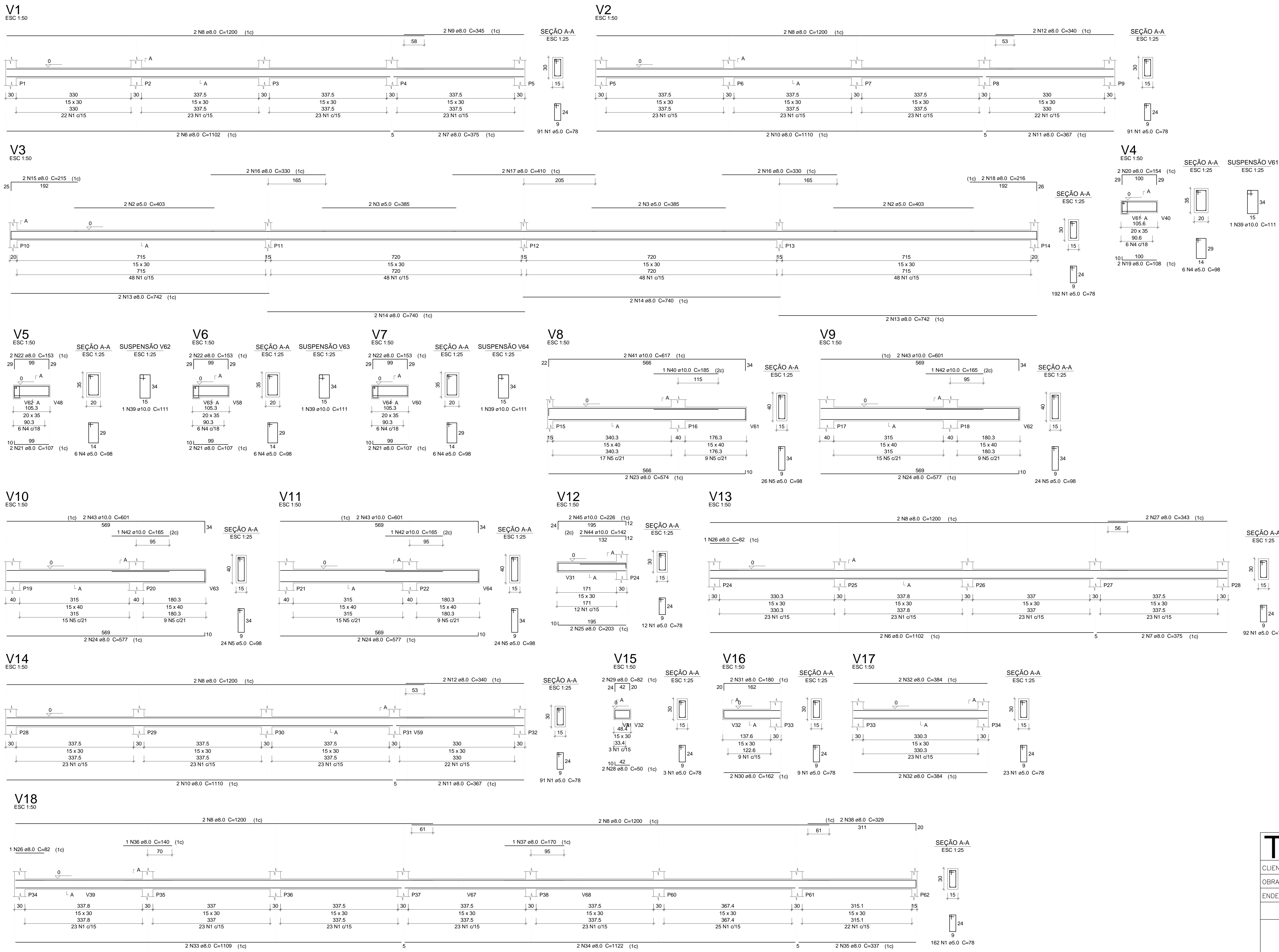
AÇO	DIAM	C.TOTAL	PESO + 10%
CA50	8.0	13.8	8.6
	10.0	350.1	237.4
	12.5	723.2	172.7
CA60	5.0	1996.1	338.4
PESO TOTAL			
CA50		1018.6	
CA60		338.4	

Vol. de concreto total (C-25) = 15.33 m³
Área de forma total = 238.50 m²



João Domingos de Sousa e Silva
ENGENHEIRO CIVIL - TIAGO LAMEQUE DE SOUSA E SILVA
CREA NACIONAL - 100000000

TL	TIAGO LAMEQUE DE SOUSA E SILVA ENGENHEIRO CIVIL - CREA-PB 1619993570	FORMA: 05/17 REV: 0 ESC: Indicada DATA: 25/09/2021
	PREFEITURA MUNICIPAL DE JERICÓ-PB ESCOLA 4 SALAS ENDEREÇO: RUA MANOEL JOSE FERREIRA, JERICÓ-PB PROJETO ESTRUTURAL SAPATAS E PILARES 3	



Relação do aço

CAÇO	N	DIAM	Q	UNIT (cm)	C.TOTAL (cm)
V1	1	5.0	766	78	59748
V4	2	5.0	4	403	1612
V7	3	5.0	4	385	1540
V10	4	5.0	24	98	2352
V13	5	5.0	98	98	9604
V16	6	8.0	4	1102	4408
	7	8.0	4	375	1500
	8	8.0	12	1200	14400
	9	8.0	2	345	690
	10	8.0	4	1110	4440
	11	8.0	4	367	1468
	12	8.0	4	340	1360
	13	8.0	4	742	2968
	14	8.0	4	740	2960
	15	8.0	2	215	430
	16	8.0	4	330	1320
	17	8.0	2	410	820
	18	8.0	2	216	432
	19	8.0	2	108	216
	20	8.0	2	154	308
	21	8.0	6	107	642
	22	8.0	6	153	918
	23	8.0	2	574	1148
	24	8.0	6	577	3462
	25	8.0	2	203	406
	26	8.0	2	82	164
	27	8.0	2	343	686
	28	8.0	2	50	100
	29	8.0	2	82	164
	30	8.0	2	162	324
	31	8.0	2	190	380
	32	8.0	4	384	1536
	33	8.0	2	1109	2218
	34	8.0	2	1122	2244
	35	8.0	2	337	674
	36	8.0	1	140	140
	37	8.0	1	170	170
	38	8.0	2	329	658
	39	10.0	4	111	444
	40	10.0	1	185	185
	41	10.0	2	617	1234
	42	10.0	3	165	495
	43	10.0	6	601	3606
	44	10.0	2	142	284
	45	10.0	2	226	452

Resumo do aço

CAÇO	DIAM	C.TOTAL (m)	PESO + 10% (kg)
CA50	8.0	537.4	233.2
CA80	10.0	67	45.4
CA80	5.0	748.6	126.9
PESO TOTAL			
CA50	278.7		
CA80	126.9		

Vol. de concreto total (C-25) = 7.22 m³
 Área de forma total = 118.07 m²

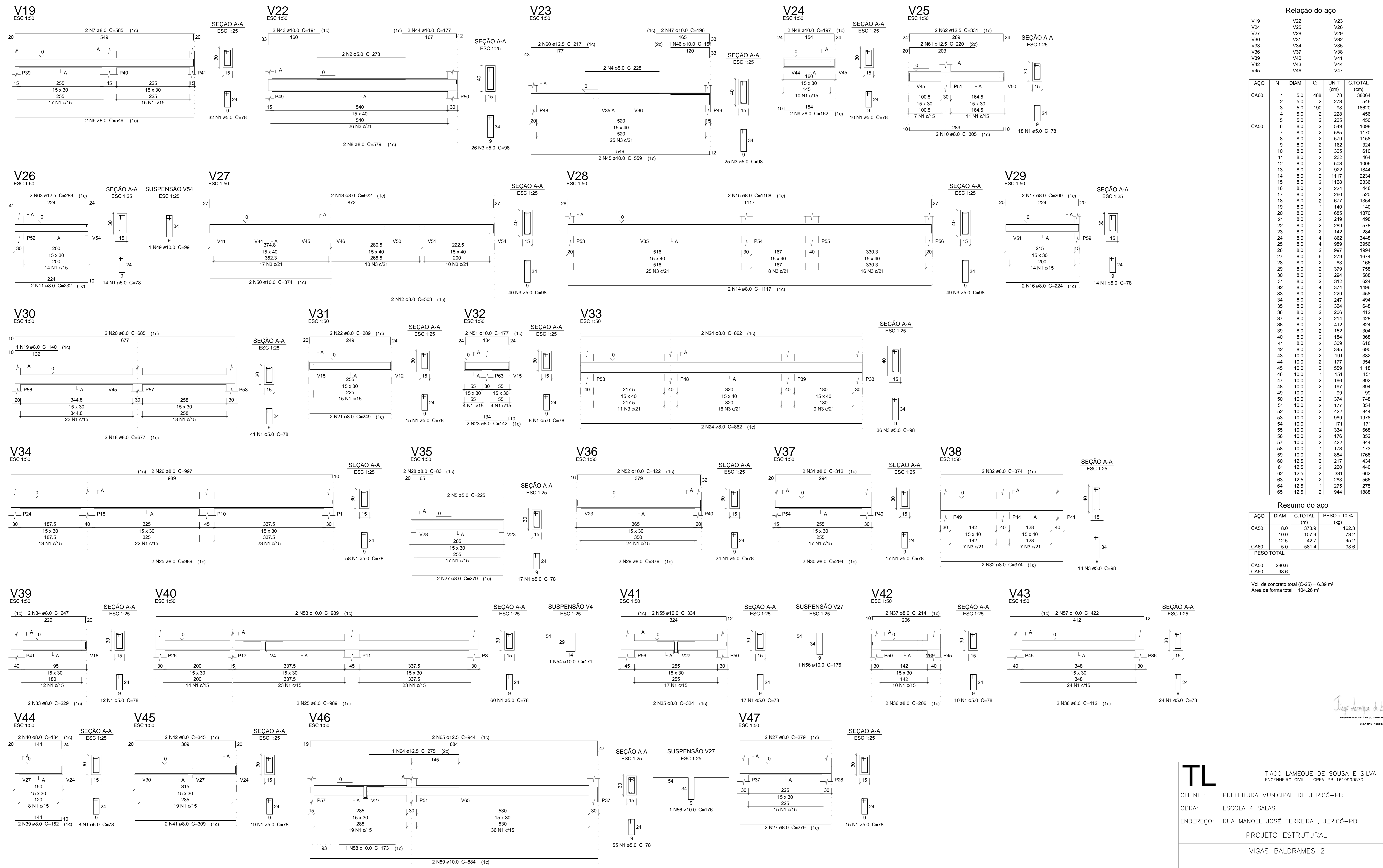
TL TIAGO LAMEQUE DE SOUSA E SILVA
 ENGENHEIRO CIVIL - CREA-PB 1619993570

CLIENTE: PREFEITURA MUNICIPAL DE JERICÓ-PB
 OBRA: ESCOLA 4 SALAS
 ENDEREÇO: RUA MANOEL JOSÉ FERREIRA, JERICÓ-PB

PROJETO ESTRUTURAL
 VIGAS BALDRAMES 1

FOLHA: 06/17
 REV: 0
 ESC: Indicada
 DATA: 25/09/2021

DMG



Relação do aço

ACO	N	DIAM	Q	UNIT	C.TOTAL
		(cm)			(cm)
V19	V22	V23			
V24	V25	V26			
V27	V28	V29			
V30	V31	V32			
V33	V34	V35			
V36	V37	V38			
V39	V40	V41			
V42	V43	V44			
V45	V46	V47			
CA50	1	5.0	488	78	38064
	2	5.0	2	273	546
	3	5.0	190	98	18620
	4	5.0	2	228	456
	5	5.0	2	225	450
CA50	6	8.0	2	549	1098
	7	8.0	2	585	1170
	8	8.0	2	579	1158
	9	8.0	2	162	324
	10	8.0	2	305	610
	11	8.0	2	232	464
	12	8.0	2	503	1006
	13	8.0	2	922	1844
	14	8.0	2	1117	2234
	15	8.0	2	1168	2336
	16	8.0	2	224	448
	17	8.0	2	260	520
	18	8.0	2	677	1354
	19	8.0	1	140	280
	20	8.0	2	685	1370
	21	8.0	2	249	498
	22	8.0	2	289	578
	23	8.0	2	142	284
	24	8.0	4	902	3608
	25	8.0	4	989	3956
	26	8.0	2	997	1994
	27	8.0	6	279	1674
	28	8.0	2	83	166
	29	8.0	2	379	758
	30	8.0	2	294	588
	31	8.0	2	312	624
	32	8.0	4	374	1496
	33	8.0	2	229	458
	34	8.0	2	247	494
	35	8.0	2	324	648
	36	8.0	2	206	412
	37	8.0	2	214	428
	38	8.0	2	412	824
	39	8.0	2	152	304
	40	8.0	2	194	388
	41	8.0	2	309	618
	42	8.0	2	345	690
	43	10.0	2	191	382
	44	10.0	2	177	354
	45	10.0	2	559	1118
	46	10.0	1	151	302
	47	10.0	2	196	392
	48	10.0	2	197	394
	49	10.0	1	99	198
	50	10.0	2	374	748
	51	10.0	2	177	354
	52	10.0	2	422	844
	53	10.0	2	989	1978
	54	10.0	1	171	342
	55	10.0	2	334	668
	56	10.0	2	176	352
	57	10.0	2	422	844
	58	10.0	1	173	346
	59	10.0	2	844	1688
	60	12.5	2	217	434
	61	12.5	2	220	440
	62	12.5	2	331	662
	63	12.5	2	293	586
	64	12.5	1	275	550
	65	12.5	2	944	1888

Resumo do aço

ACO	DIAM	C.TOTAL	PESO + 10%
		(m)	(kg)
CA50	8.0	373.9	162.3
	10.0	107.9	73.2
	12.5	42.7	45.2
CA60	5.0	581.4	98.6
PESO TOTAL			
CA50		280.6	
CA60		98.6	

Vol. de concreto total (C-25) = 6.39 m³
 Área de forma total = 104.26 m²

TIAGO LAMEQUE DE SOUSA E SILVA
 ENGENHEIRO CIVIL - CREA-PB 161999/3570
 CREA-PB 161999/3570

TL TIAGO LAMEQUE DE SOUSA E SILVA
 ENGENHEIRO CIVIL - CREA-PB 161999/3570

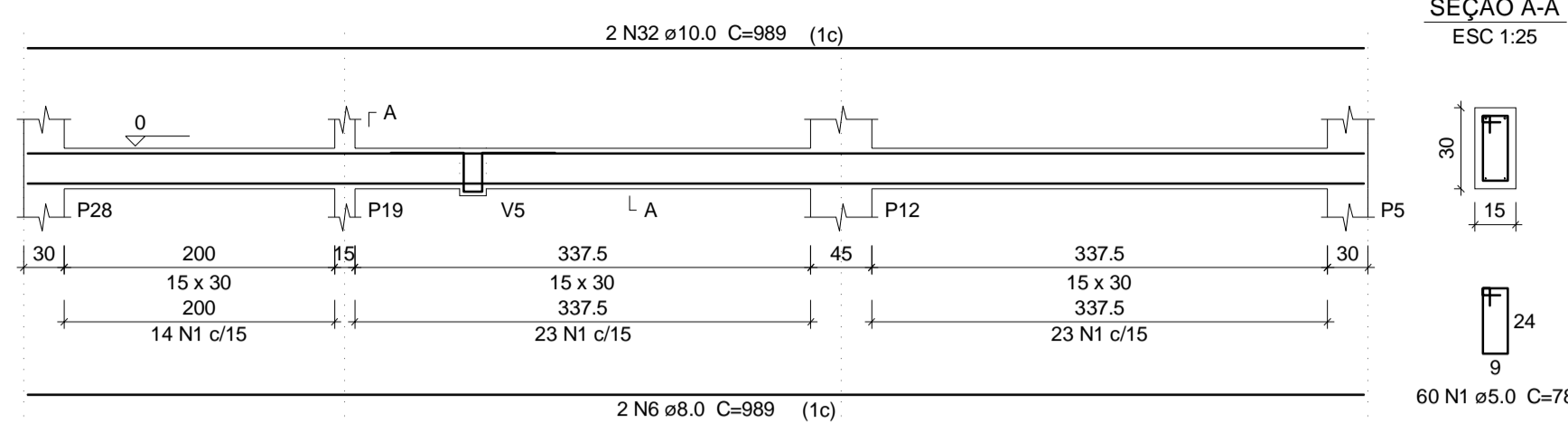
CLIENTE: PREFEITURA MUNICIPAL DE JERICÓ-PB
 OBRA: ESCOLA 4 SALAS
 ENDEREÇO: RUA MANOEL JOSÉ FERREIRA, JERICÓ-PB

PROJETO ESTRUTURAL

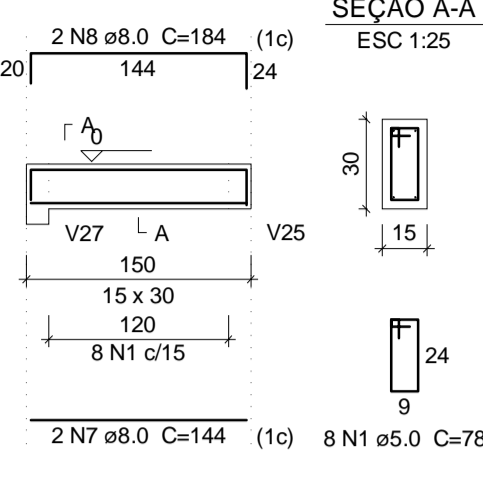
VIGAS BALDRAMES 2

FOLHA: **07/17**
 REV: 0
 ESC: Indicada
 DATA: 25/09/2021

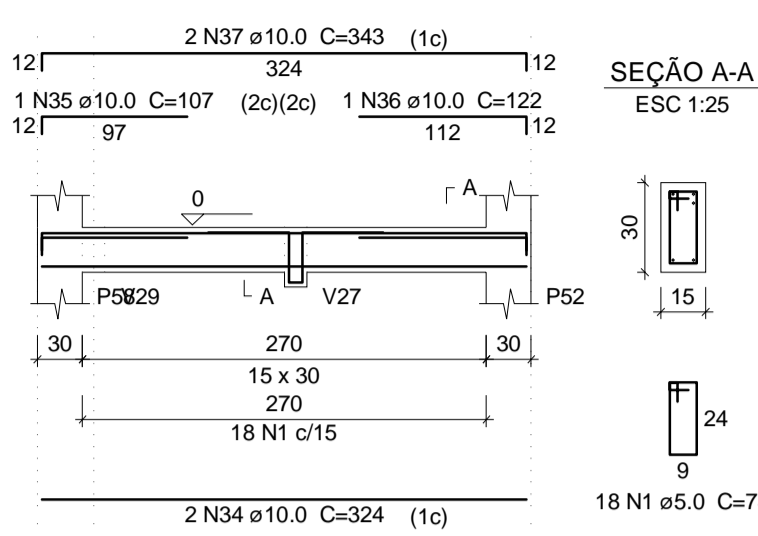
V48
ESC 1:50



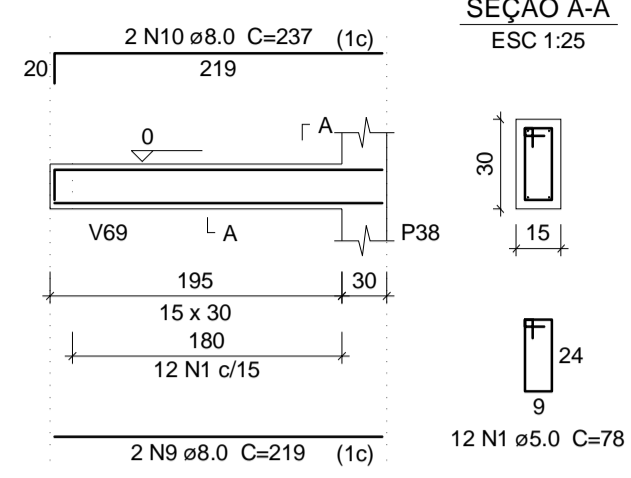
V50
ESC 1:50



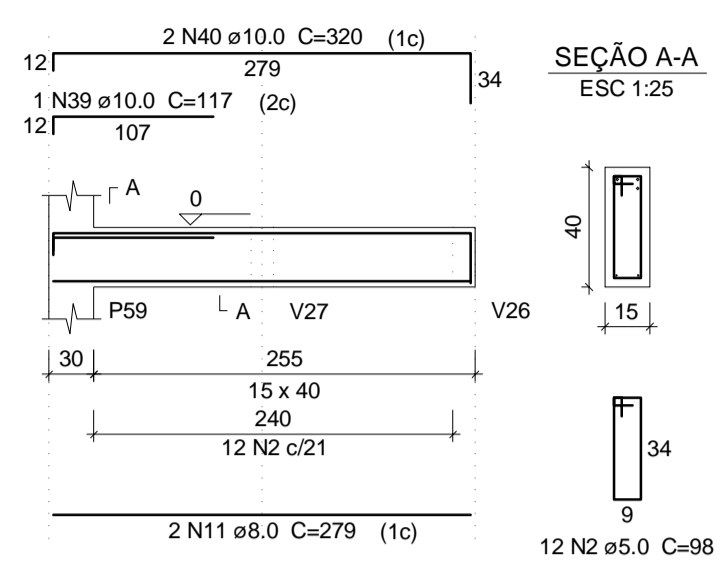
V51
ESC 1:50



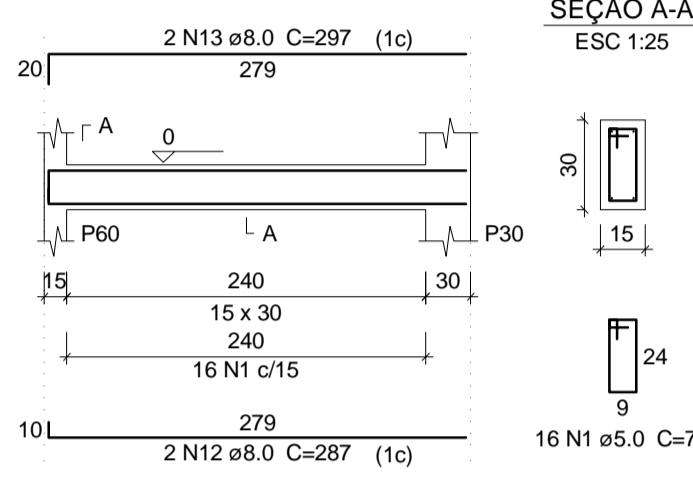
V53
ESC 1:50



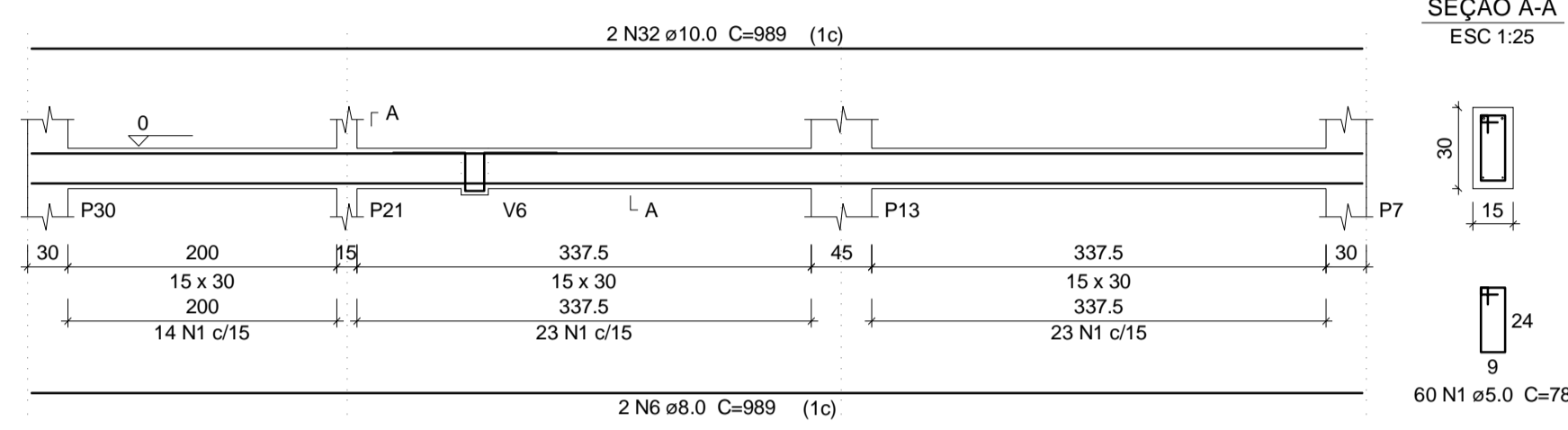
V54
ESC 1:50



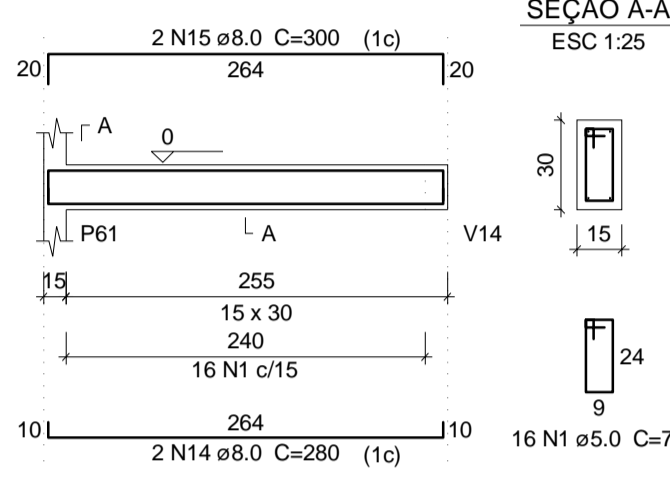
V57
ESC 1:50



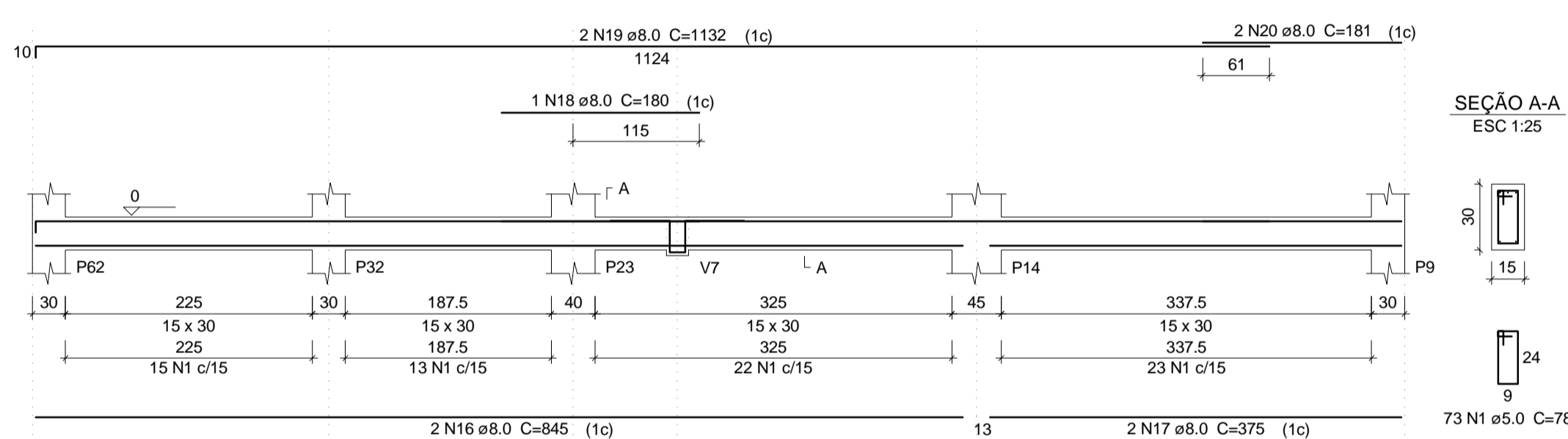
V58
ESC 1:50



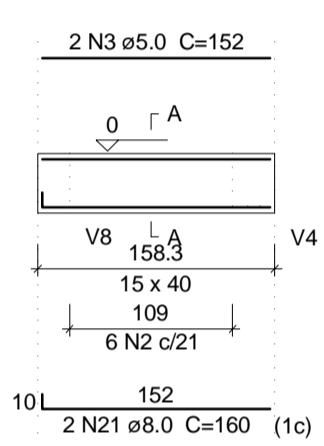
V59
ESC 1:50



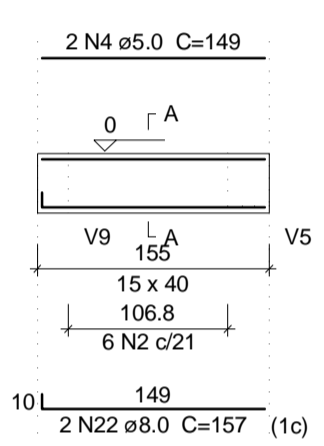
V60
ESC 1:50



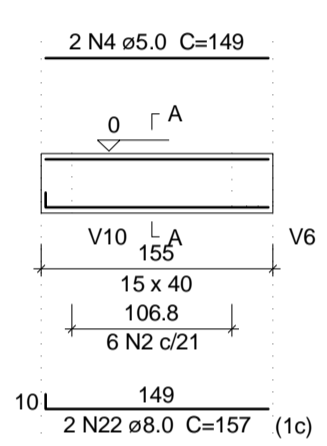
V61
ESC 1:50



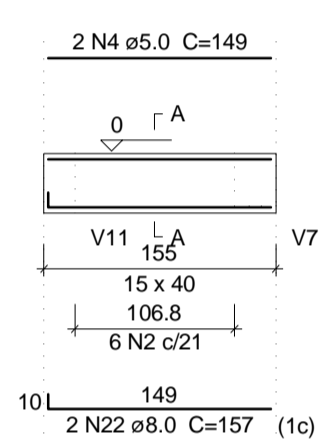
V62
ESC 1:50



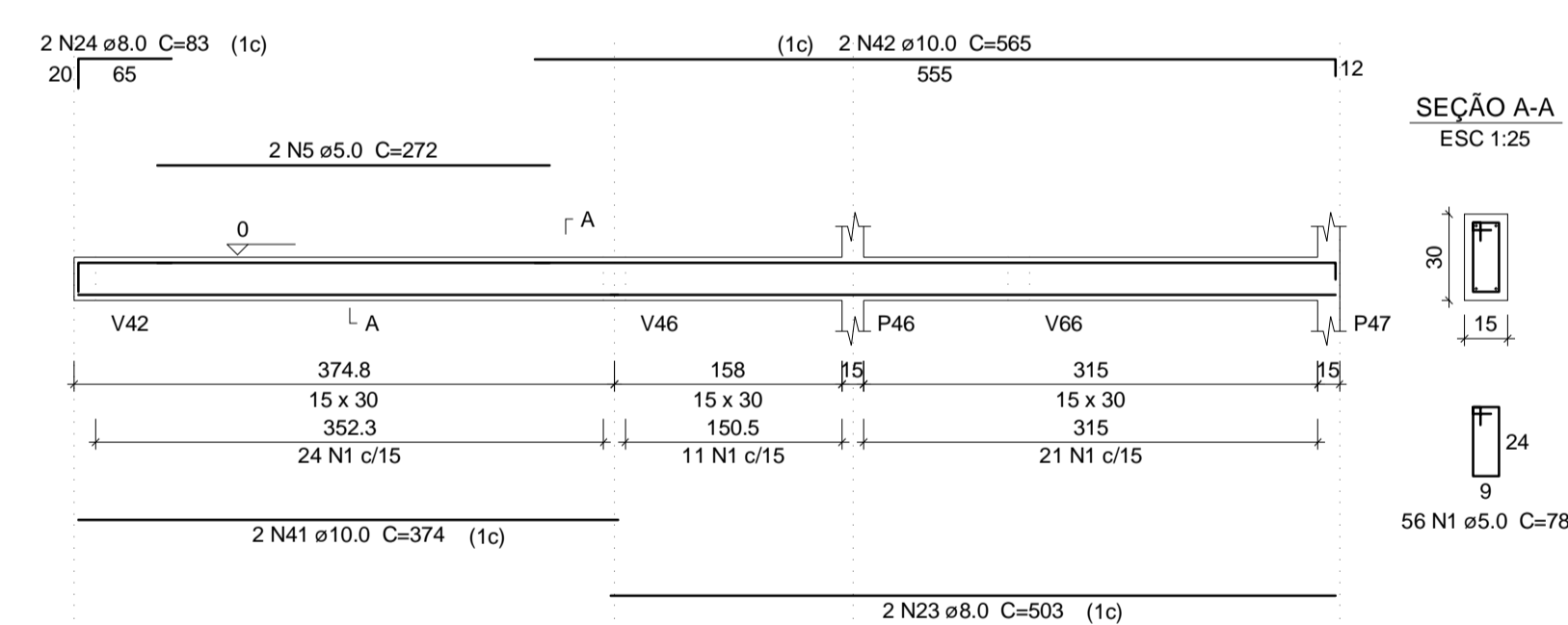
V63
ESC 1:50



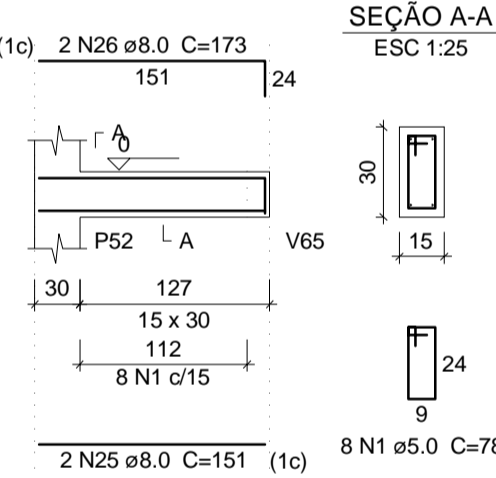
V64
ESC 1:50



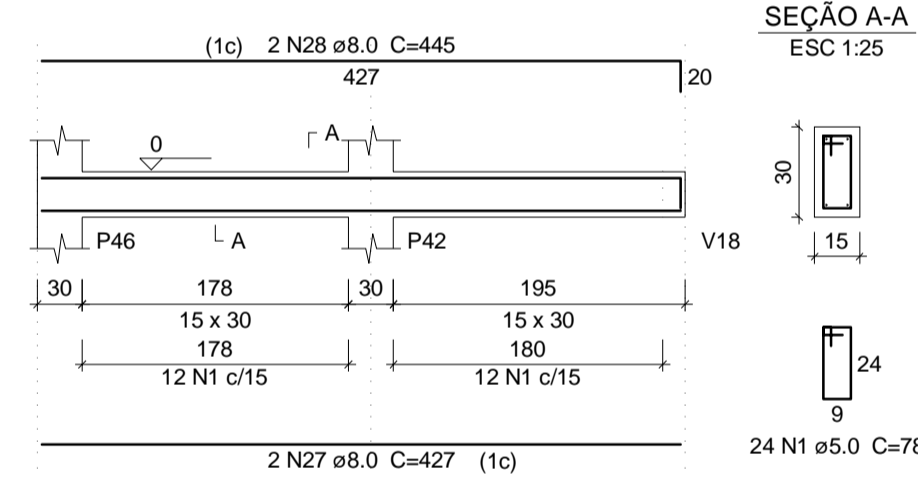
V65
ESC 1:50



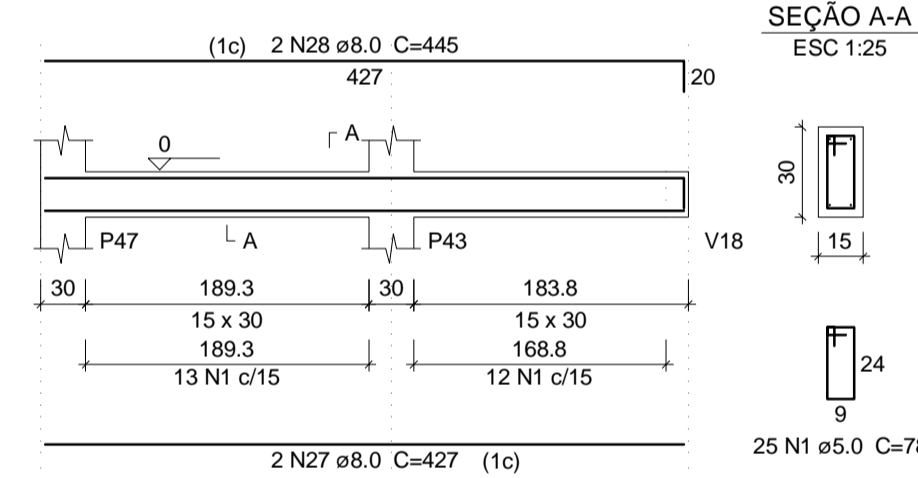
V66
ESC 1:50



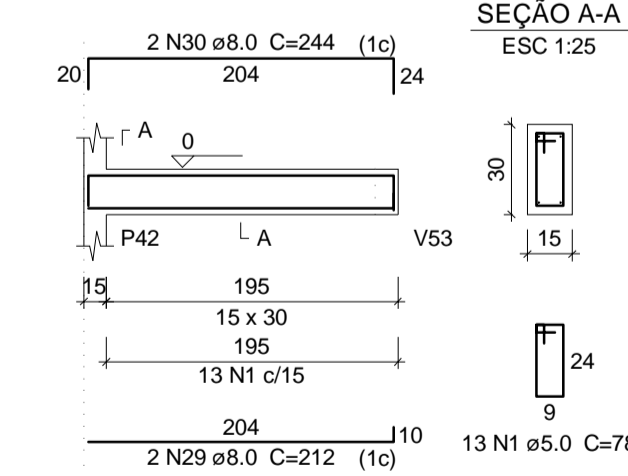
V67
ESC 1:50



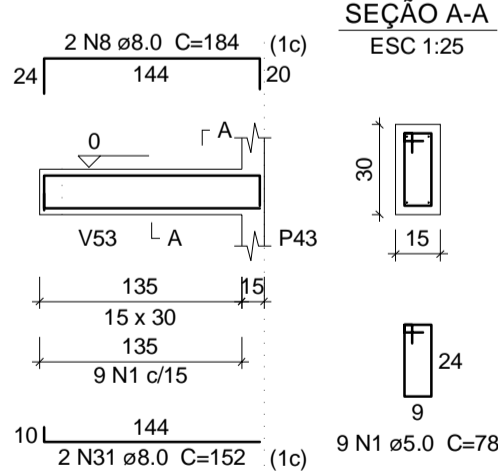
V68
ESC 1:50



V69
ESC 1:50



V70
ESC 1:50



Relação do aço

AÇO	N	DIAM	Q	UNIT (cm)	C.TOTAL (cm)
CA60	1	5.0	398	78	31044
	2	5.0	36	98	3528
	3	5.0	2	152	304
	4	5.0	6	149	894
	5	5.0	2	272	544
	6	8.0	4	989	3956
	7	8.0	2	144	288
	8	8.0	4	184	736
	9	8.0	2	219	438
	10	8.0	2	237	474
	11	8.0	2	279	558
	12	8.0	2	287	574
	13	8.0	2	297	594
	14	8.0	2	280	560
	15	8.0	2	300	600
	16	8.0	2	845	1690
	17	8.0	2	375	750
	18	8.0	1	180	180
	19	8.0	2	1132	2264
	20	8.0	2	181	362
	21	8.0	2	160	320
	22	8.0	6	157	942
	23	8.0	2	503	1006
	24	8.0	2	83	166
	25	8.0	2	151	302
	26	8.0	2	173	346
	27	8.0	4	427	1708
	28	8.0	4	445	1780
	29	8.0	2	212	424
	30	8.0	2	244	488
	31	8.0	2	152	304
	32	10.0	4	989	3956
	33	10.0	3	171	513
	34	10.0	2	324	648
	35	10.0	1	107	107
	36	10.0	1	122	122
	37	10.0	2	343	686
	38	10.0	1	176	176
	39	10.0	1	117	117
	40	10.0	2	320	640
	41	10.0	2	374	748
	42	10.0	2	565	1130

Resumo do aço

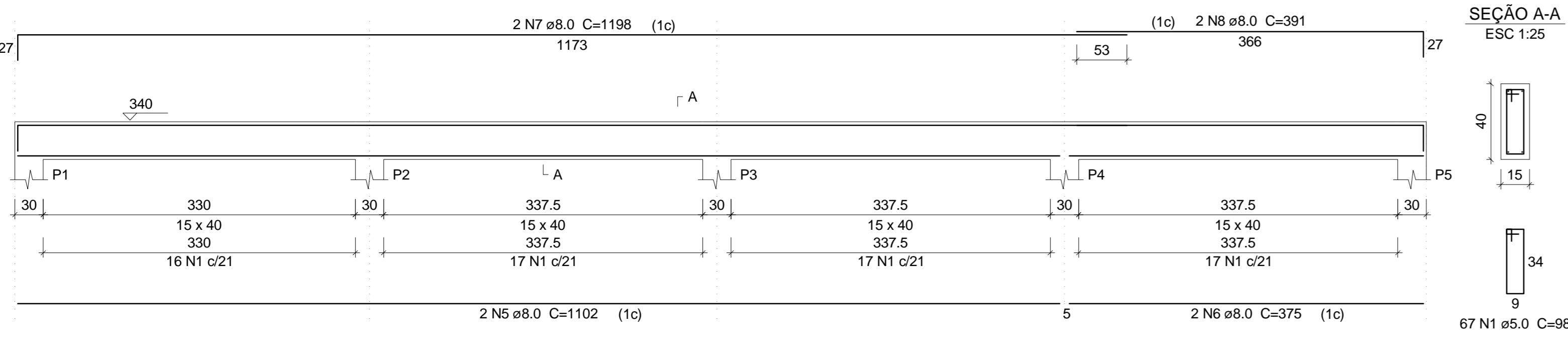
AÇO	DIAM	C.TOTAL (m)	PESO + 10% (kg)
CA50	8.0	218.1	94.7
CA60	10.0	88.5	60
CA60	5.0	363.2	61.6
PESO TOTAL			
CA50		154.6	
CA60		61.6	

Vol. de concreto total (C-25) = 3.59 m³
Área de forma total = 59.33 m²

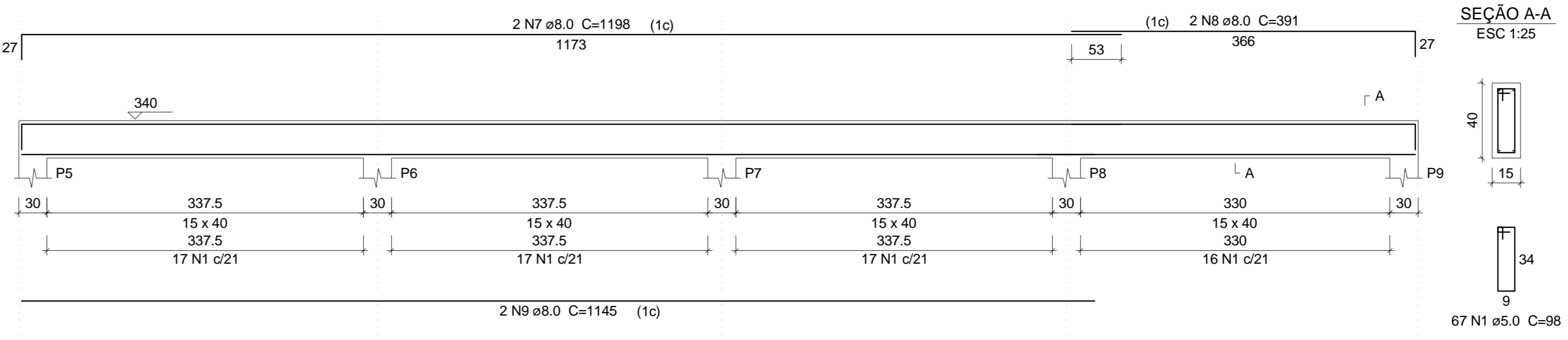
TIAGO LAMEQUE DE SOUSA E SILVA
ENGENHEIRO CIVIL - TIAGO LAMEQUE DE SOUSA E SILVA
CREA MAC - 1619993570

TL	TIAGO LAMEQUE DE SOUSA E SILVA ENGENHEIRO CIVIL - CREA-PB 1619993570	
	CLIENTE: PREFEITURA MUNICIPAL DE JERICÓ-PB	
	OBRA: ESCOLA 4 SALAS	
	ENDEREÇO: RUA MANOEL JOSÉ FERREIRA, JERICÓ-PB	
PROJETO ESTRUTURAL		FOLHA: 08/17
VIGAS BALDRAMES 3		REV.: 0
		ESC: Indicada
		DATA: 25/09/2021

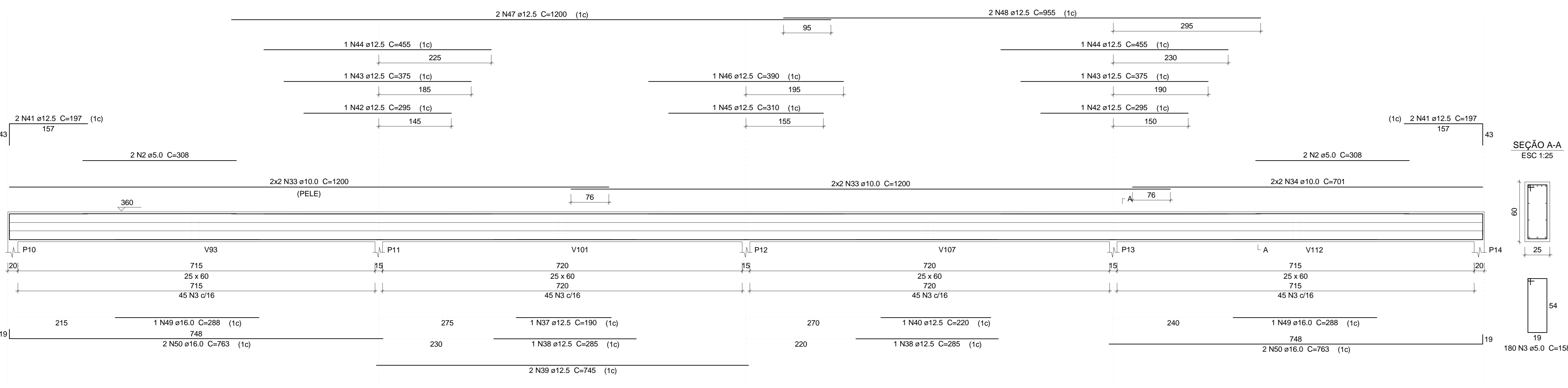
V65
ESC 1:50



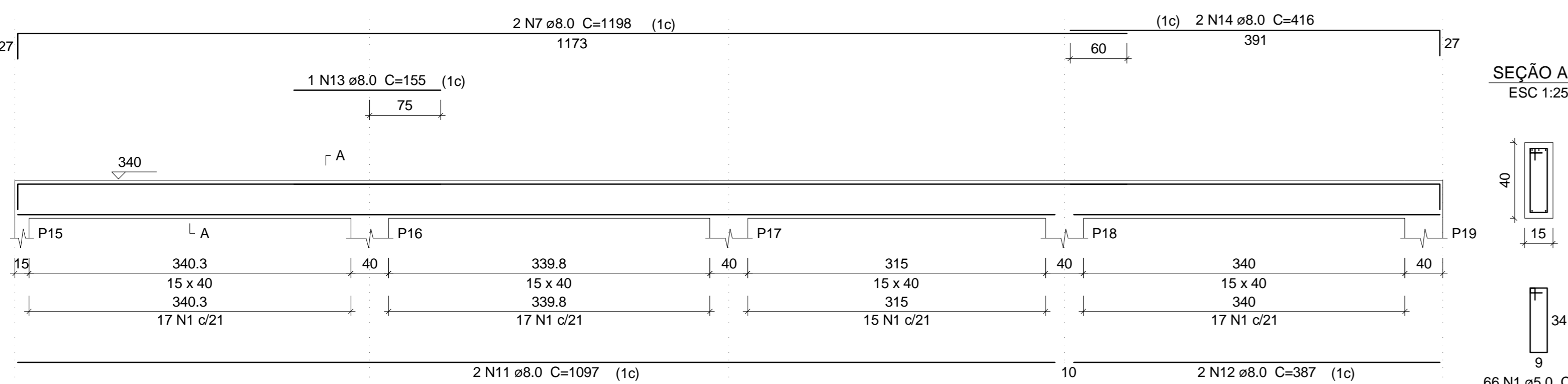
V66
ESC 1:50



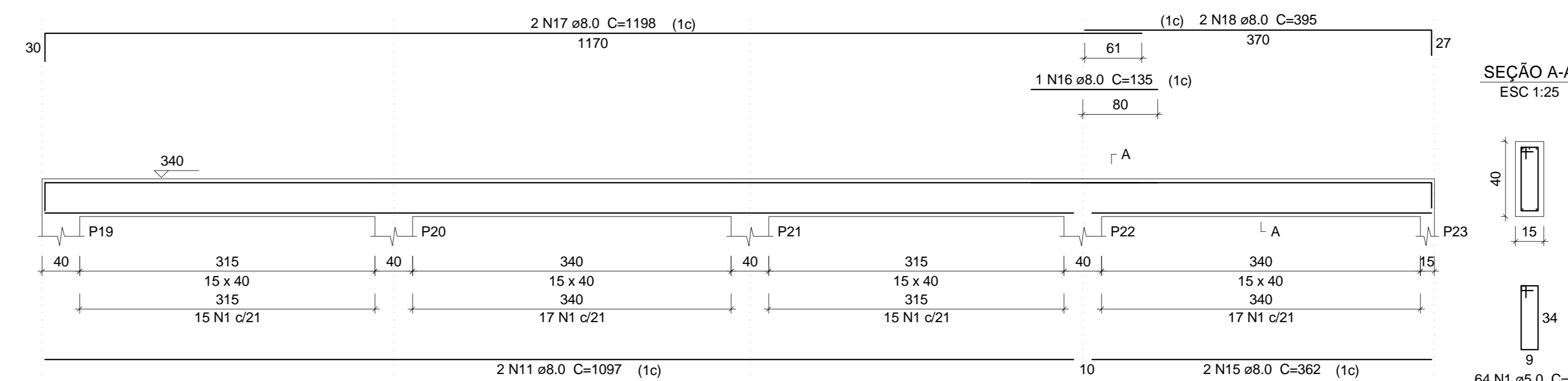
V67
ESC 1:50



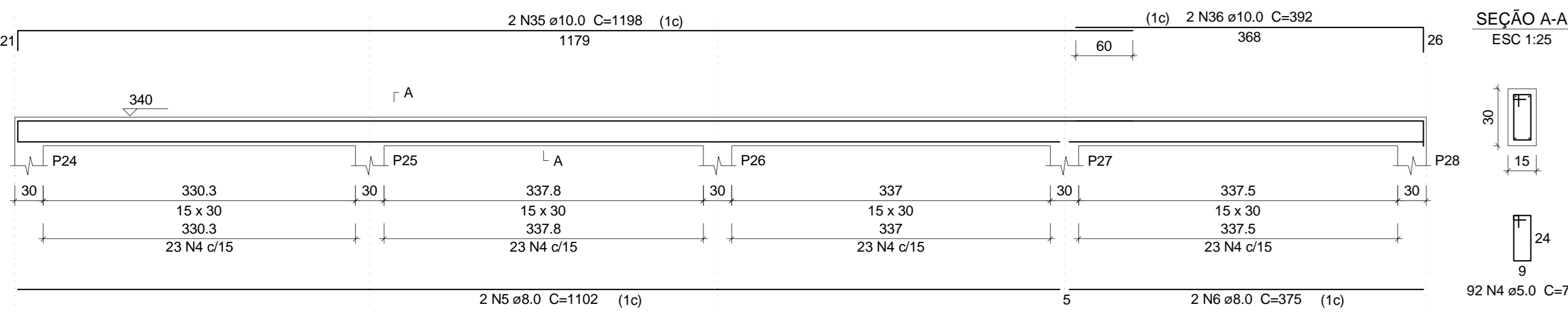
V68
ESC 1:50



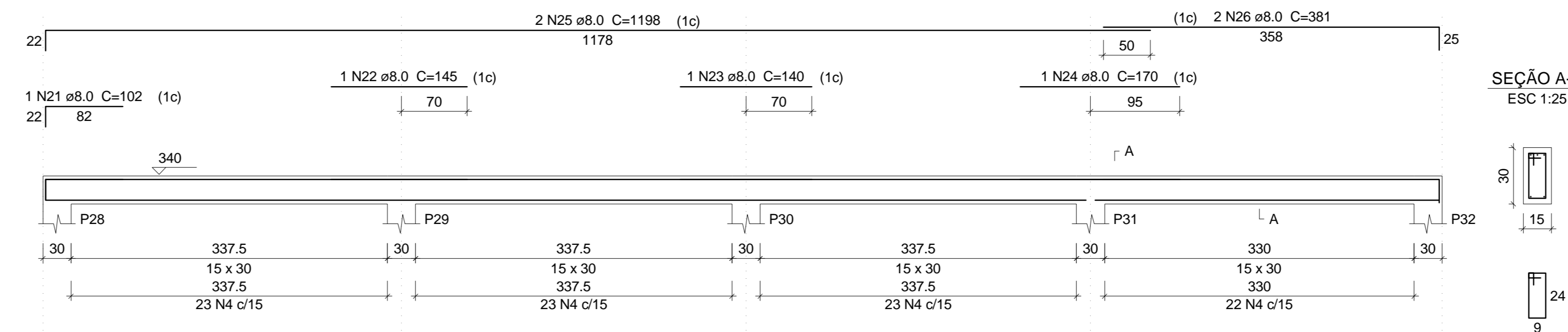
V69
ESC 1:50



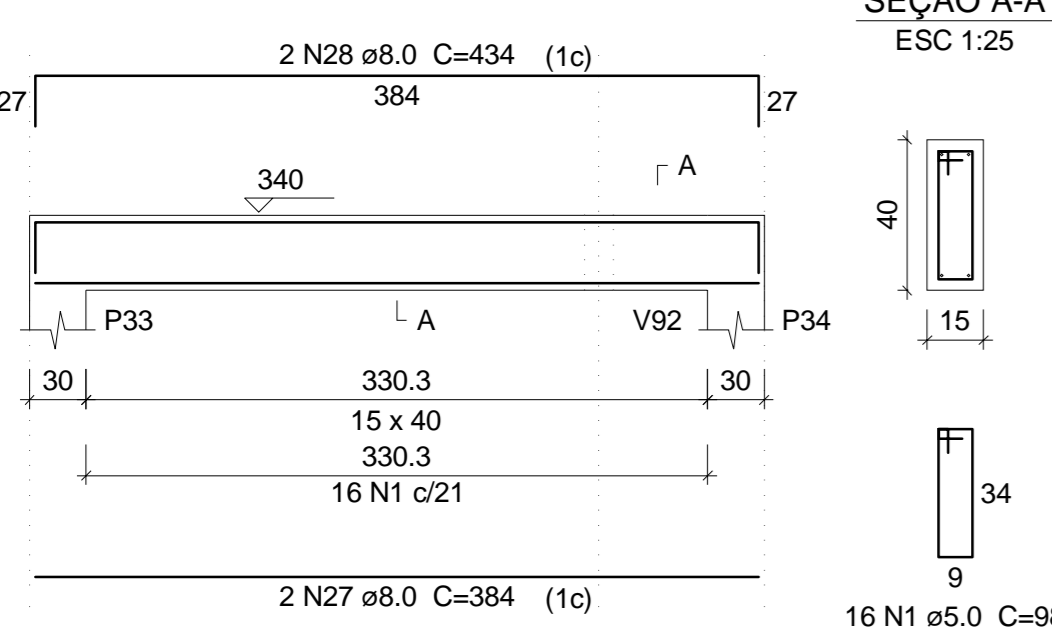
V70
ESC 1:50



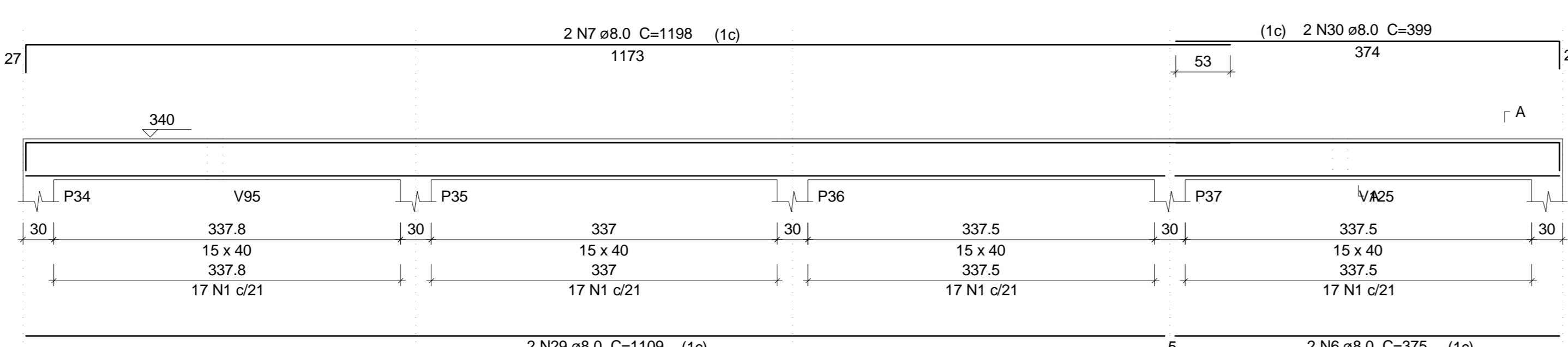
V71
ESC 1:50



V72
ESC 1:50



V73
ESC 1:50



V74
ESC 1:50



Relação do aço

AÇO	N	DIAM	Q	UNIT	C.TOTAL
				(cm)	(cm)
CA60	1	5.0	348	98	34104
	2	5.0	4	308	1232
	3	5.0	180	158	28440
	4	5.0	192	78	14976
CA50	5	8.0	4	1102	4408
	6	8.0	6	375	2250
	7	8.0	8	1198	9584
	8	8.0	4	391	1564
	9	8.0	2	1145	2290
	10	8.0	2	402	804
	11	8.0	4	1097	4388
	12	8.0	2	387	774
	13	8.0	1	155	155
	14	8.0	2	416	832
	15	8.0	2	362	724
	16	8.0	1	135	135
	17	8.0	2	1198	2396
	18	8.0	2	395	790
	19	8.0	2	1110	2220
	20	8.0	2	387	774
	21	8.0	1	102	102
	22	8.0	1	145	145
	23	8.0	1	140	140
	24	8.0	1	170	170
	25	8.0	2	1198	2396
	26	8.0	2	381	762
	27	8.0	2	384	768
	28	8.0	2	434	868
	29	8.0	2	1109	2218
	30	8.0	2	399	798
	31	8.0	2	153	306
	32	8.0	2	187	374
	33	10.0	8	1200	9600
	34	10.0	4	701	2804
	35	10.0	2	1198	2396
	36	10.0	2	382	764
	37	12.5	1	190	190
	38	12.5	2	285	570
	39	12.5	4	745	2980
	40	12.5	1	220	220
	41	12.5	4	197	788
	42	12.5	2	295	590
	43	12.5	2	375	750
	44	12.5	2	455	910
	45	12.5	1	310	310
	46	12.5	1	390	390
	47	12.5	2	1200	2400
	48	12.5	2	955	1910
	49	16.0	2	288	576
	50	16.0	4	783	3052

Resumo do aço

AÇO	DIAM	C.TOTAL	PESO + 10%
		(m)	(kg)
CA50	8.0	431	187.1
	10.0	155.9	105.7
	12.5	120.1	127.2
	16.0	36.3	83
CA60	5.0	787.6	133.5
PESO TOTAL			
CA50	483		
CA60	133.5		

Vol. de concreto total (C-25) = 10.57 m³
Área de forma total = 141.13 m²

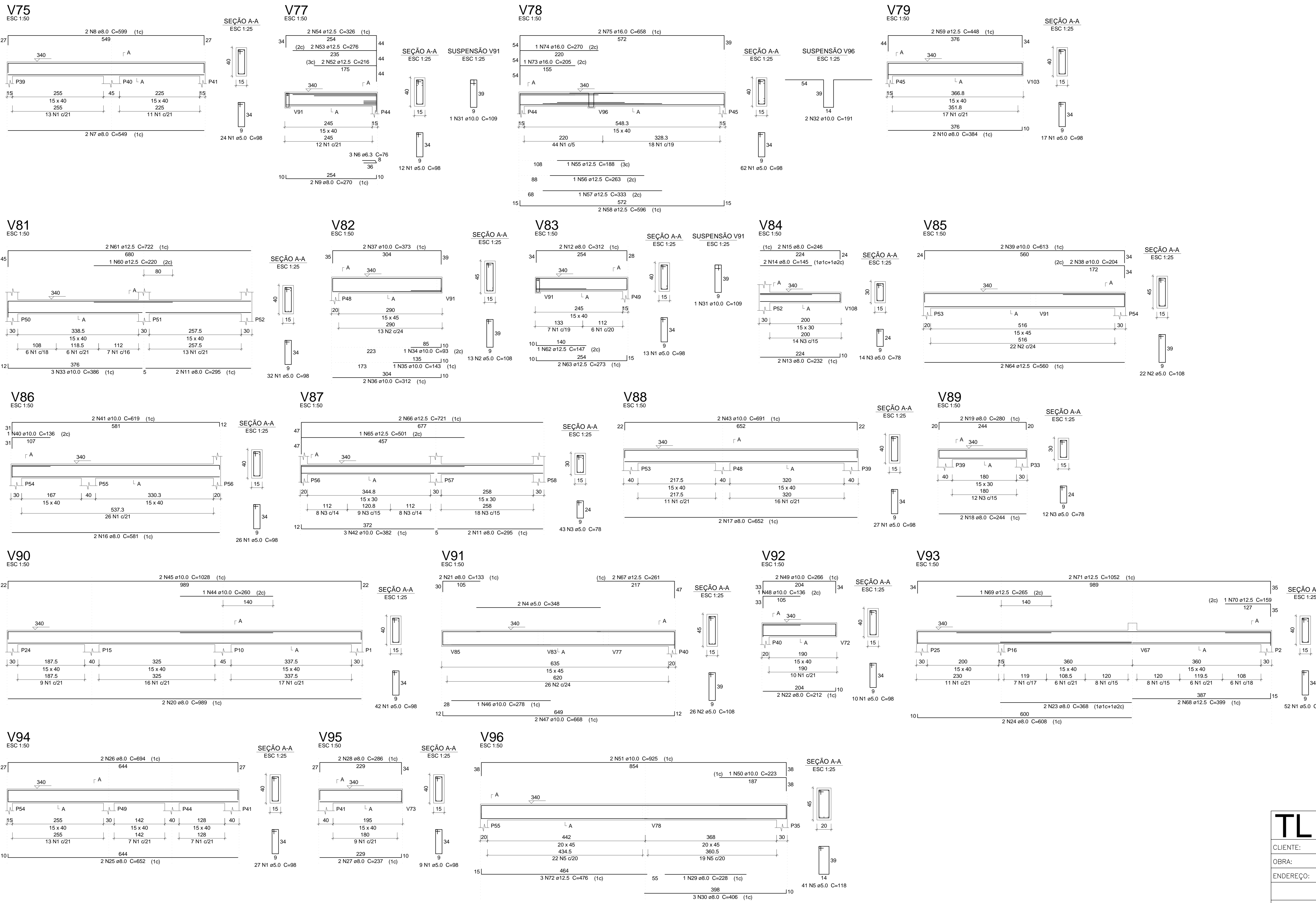
TL TIAGO LAMEQUE DE SOUSA E SILVA
ENGENHEIRO CIVIL - CREA-PB 1619993570

CLIENTE: PREFEITURA MUNICIPAL DE JERICÓ-PB
OBRA: ESCOLA 4 SALAS
ENDEREÇO: RUA MANOEL JOSÉ FERREIRA, JERICÓ-PB

PROJETO ESTRUTURAL
VIGAS PRIMEIRO PAVIMENTO 1

FOLHA: 10/17
REV: 0
ESC: Indicada
DATA: 25/09/2021

DWG



Relação do aço

ACO	N	DIAM	Q	UNIT (mm)	C.TOTAL (cm)
CA60	1	5.0	353	38	34594
	2	5.0	61	108	6588
	3	5.0	69	78	5382
	4	5.0	2	348	696
	5	5.0	41	118	4838
CA50	6	6.3	3	76	228
	7	8.0	2	549	1098
	8	8.0	2	599	1198
	9	8.0	2	270	540
	10	8.0	2	384	768
	11	8.0	4	295	1180
	12	8.0	2	312	624
	13	8.0	2	232	464
	14	8.0	2	145	290
	15	8.0	2	246	492
	16	8.0	2	581	1162
	17	8.0	2	652	1304
	18	8.0	2	244	488
	19	8.0	2	280	560
	20	8.0	2	989	1978
	21	8.0	2	133	266
	22	8.0	2	212	424
	23	8.0	2	368	736
	24	8.0	2	608	1216
	25	8.0	2	230	460
	26	8.0	2	694	1388
	27	8.0	2	237	474
	28	8.0	2	298	596
	29	8.0	1	228	228
	30	8.0	3	406	1218
	31	10.0	2	109	218
	32	10.0	2	191	382
	33	10.0	3	386	1158
	34	10.0	1	93	93
	35	10.0	1	143	143
	36	10.0	2	312	624
	37	10.0	2	373	746
	38	10.0	2	204	408
	39	10.0	2	613	1226
	40	10.0	1	136	136
	41	10.0	2	619	1238
	42	10.0	3	382	1146
	43	10.0	2	691	1382
	44	10.0	2	260	260
	45	10.0	2	1028	2056
	46	10.0	1	278	278
	47	10.0	2	668	1336
	48	10.0	1	136	136
	49	10.0	2	266	532
	50	10.0	1	223	223
	51	10.0	2	925	1850
	52	12.5	2	216	432
	53	12.5	2	276	552
	54	12.5	2	326	652
	55	12.5	1	188	188
	56	12.5	1	263	263
	57	12.5	1	333	333
	58	12.5	2	596	1192
	59	12.5	2	448	896
	60	12.5	1	220	220
	61	12.5	2	722	1444
	62	12.5	1	147	147
	63	12.5	2	273	546
	64	12.5	2	560	1120
	65	12.5	1	501	501
	66	12.5	2	721	1442
	67	12.5	2	261	522
	68	12.5	2	392	784
	69	12.5	1	265	265
	70	12.5	1	159	159
	71	12.5	2	1052	2104
	72	12.5	3	476	1428
	73	16.0	1	205	205
	74	16.0	1	270	270
	75	16.0	2	658	1316

Resumo do aço

ACO	DIAM	C.TOTAL (m)	PESO + 10% (kg)
CA50	6.3	2.3	0.6
	8.0	199.8	86.7
	10.0	155.8	105.6
	12.5	152.1	161.1
	16.0	18	31.1
CA60	5.0	521	88.3
CA50		385.1	
CA60		88.3	

Vol. de concreto total (C-25) = 6.56 m³
Área de forma total = 101.24 m²

TIAGO LAMEQUE DE SOUSA E SILVA
ENGENHEIRO CIVIL - CREA-PB 16199935/70

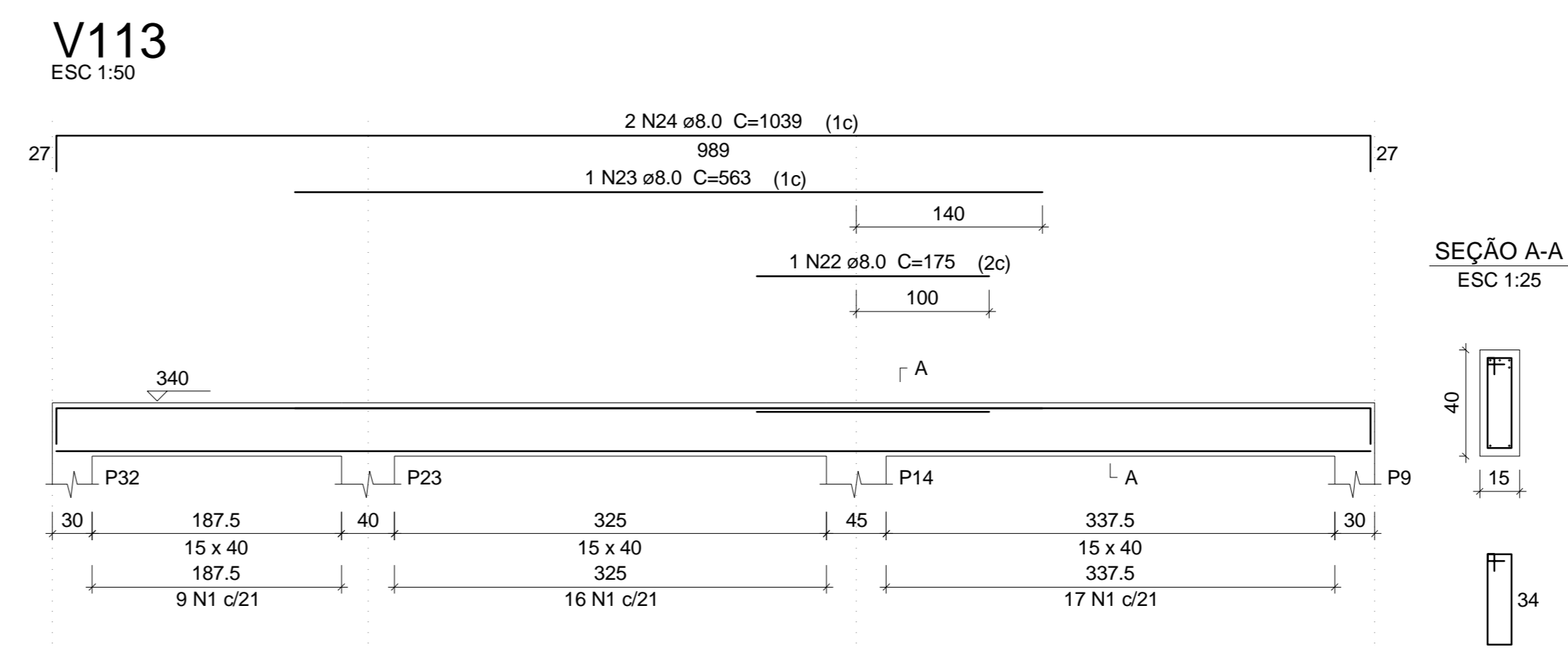
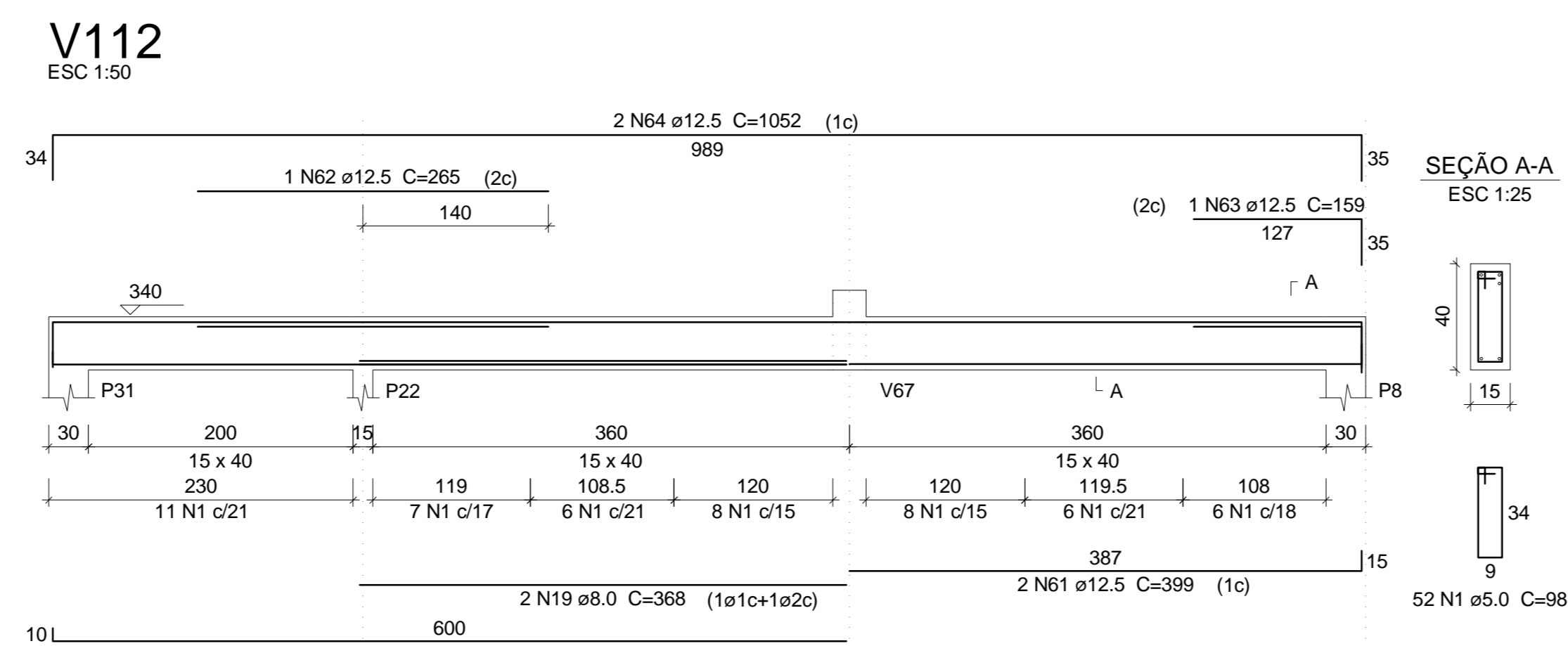
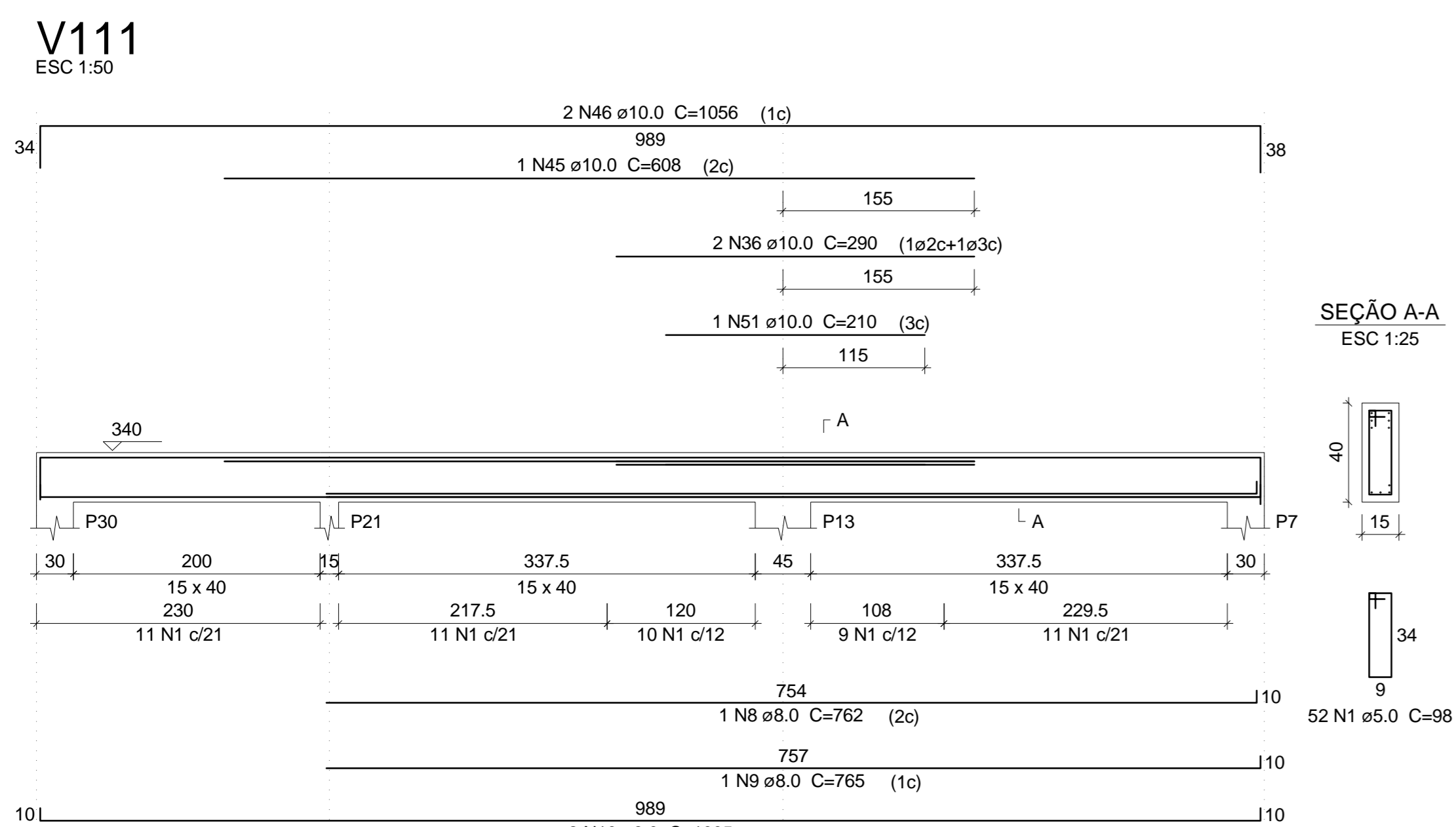
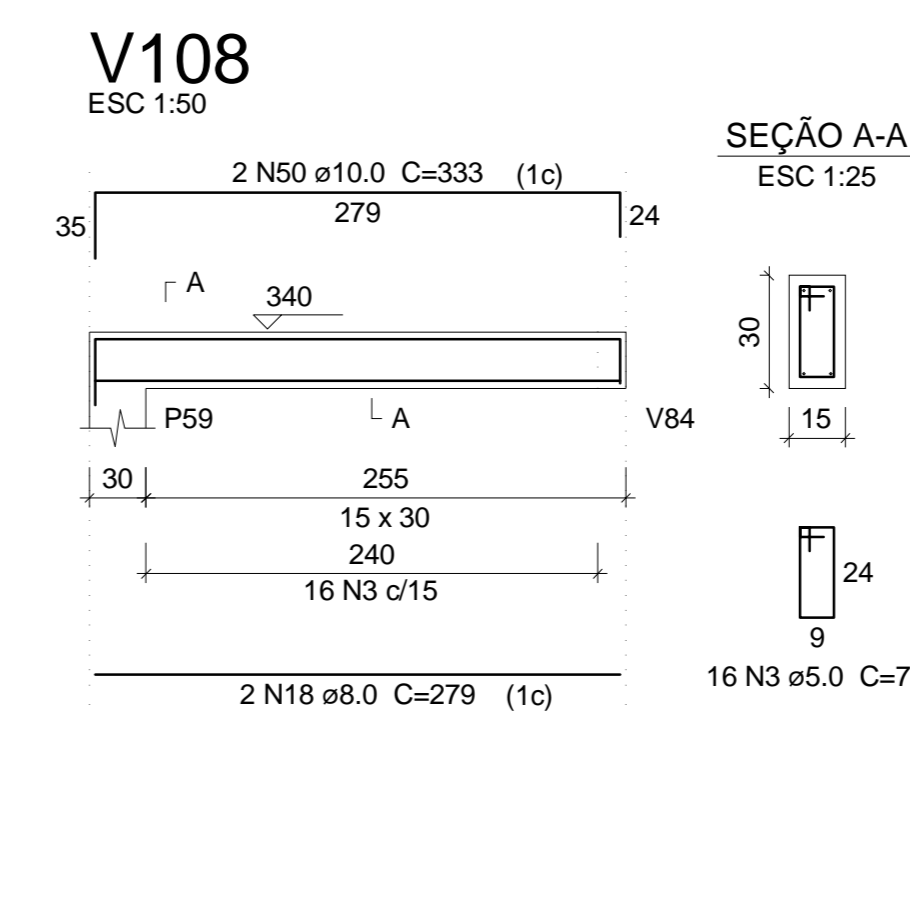
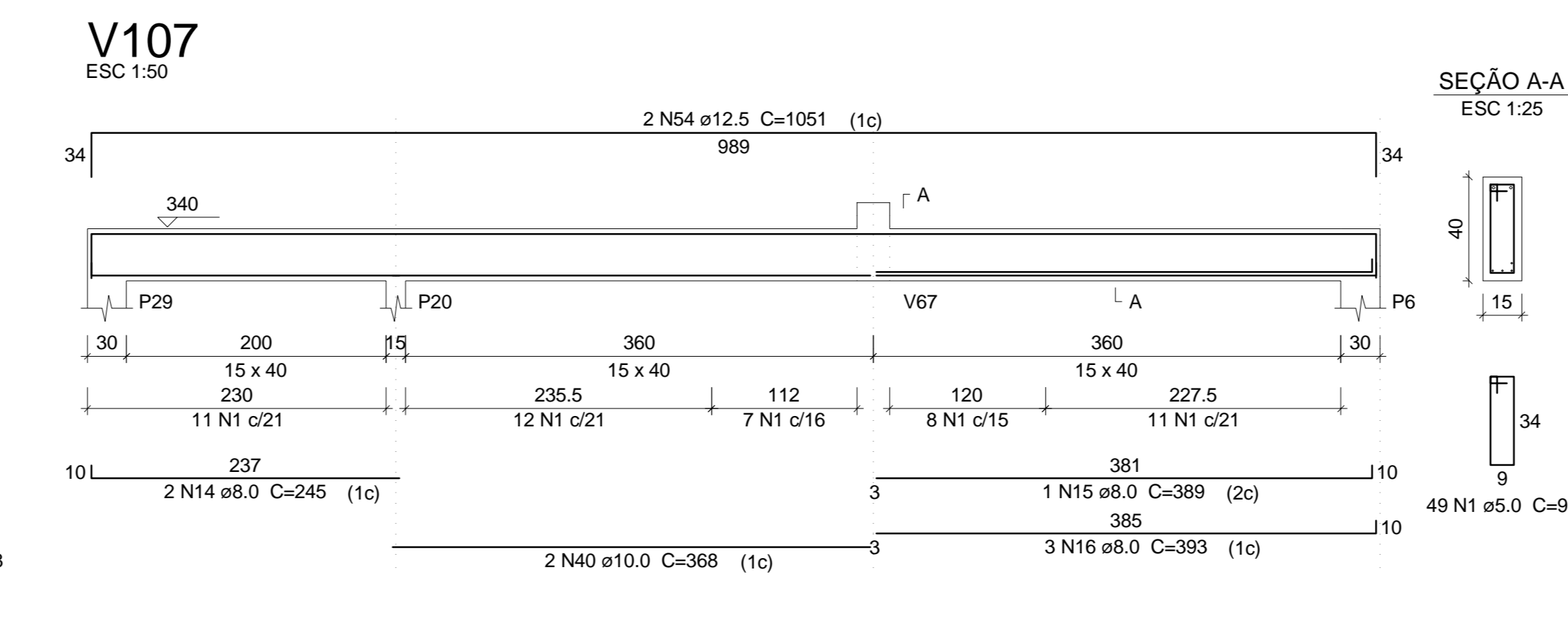
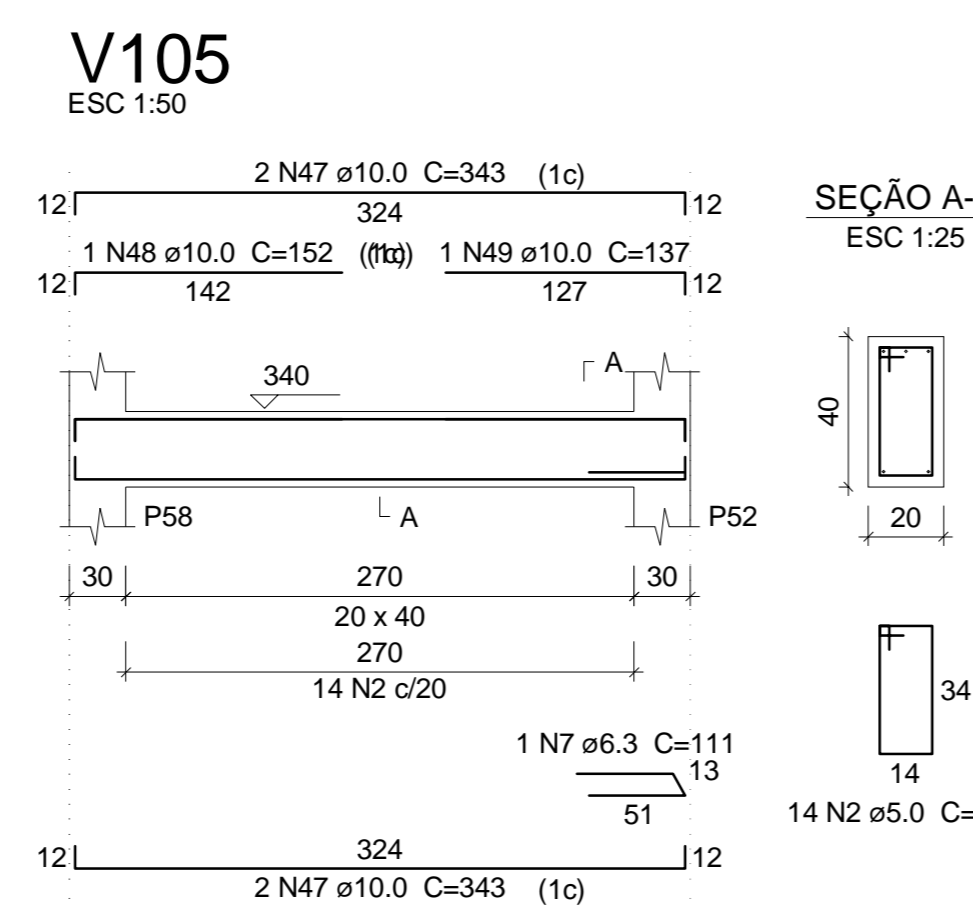
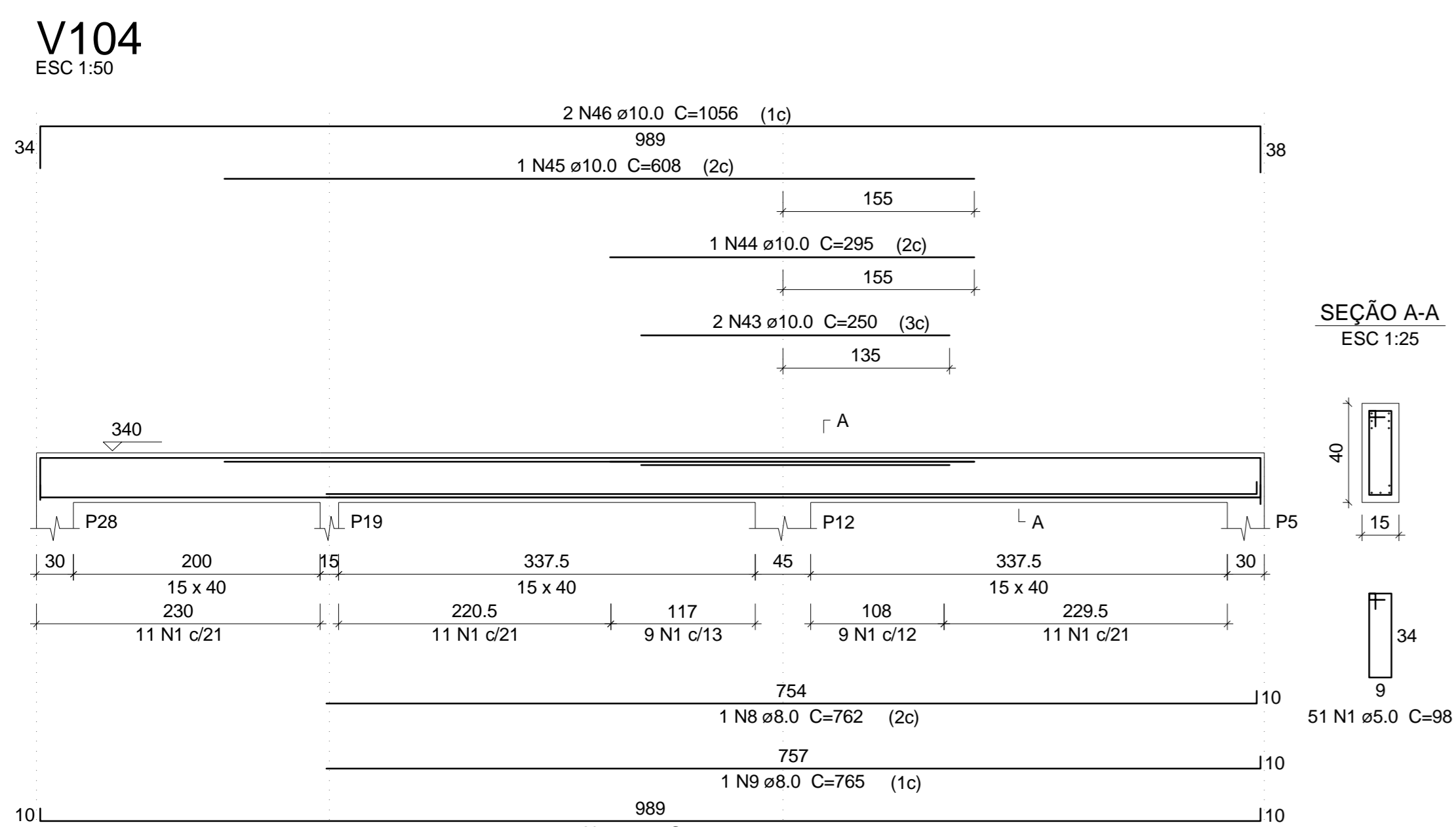
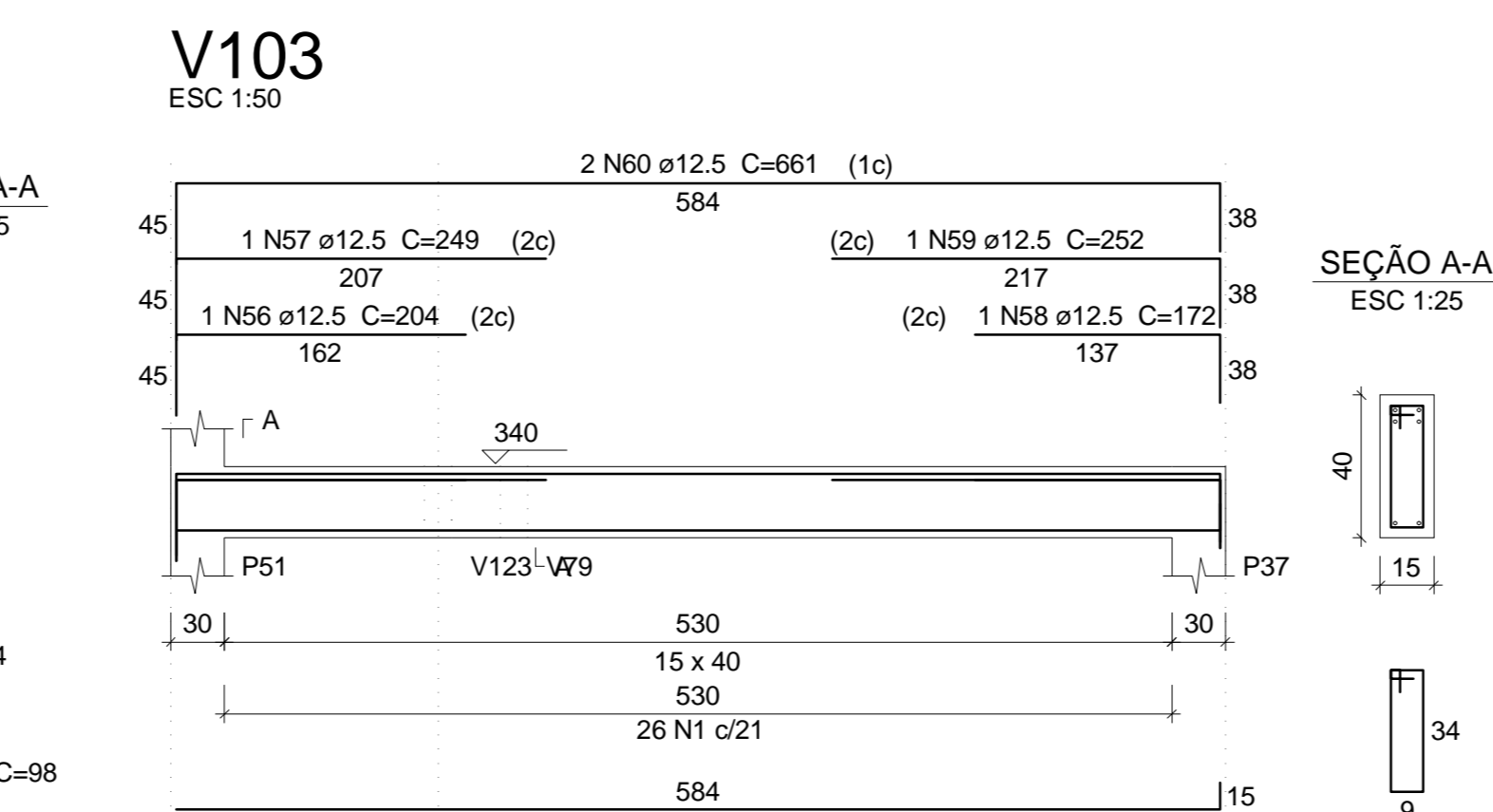
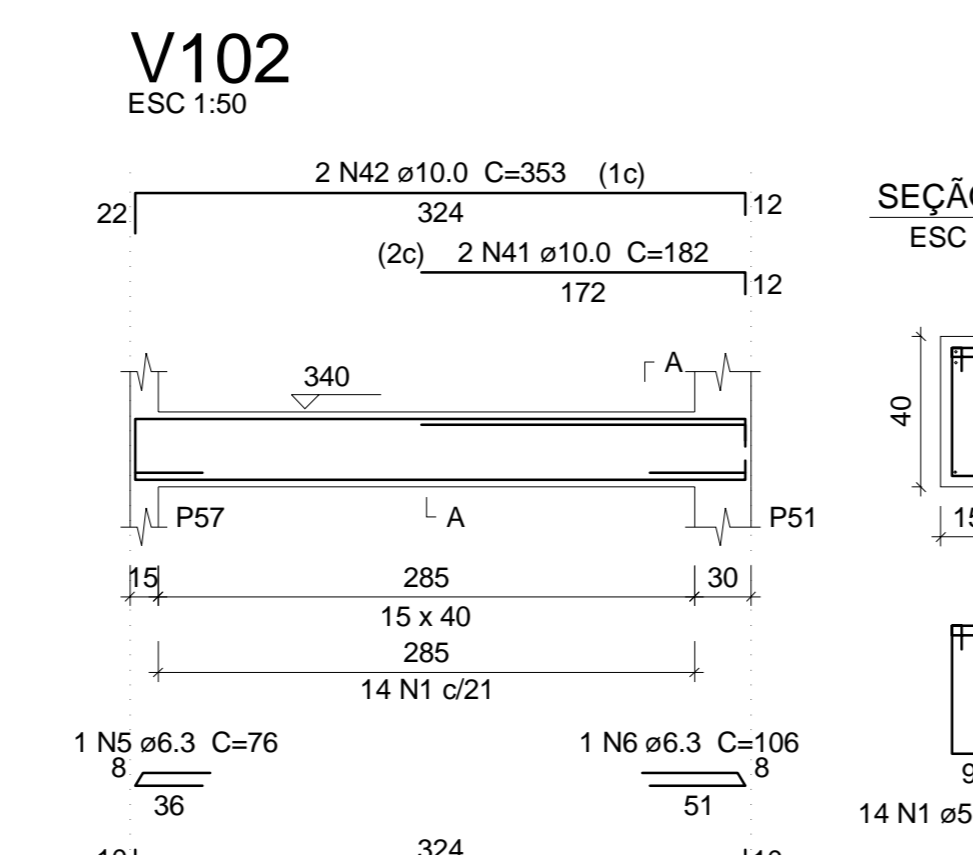
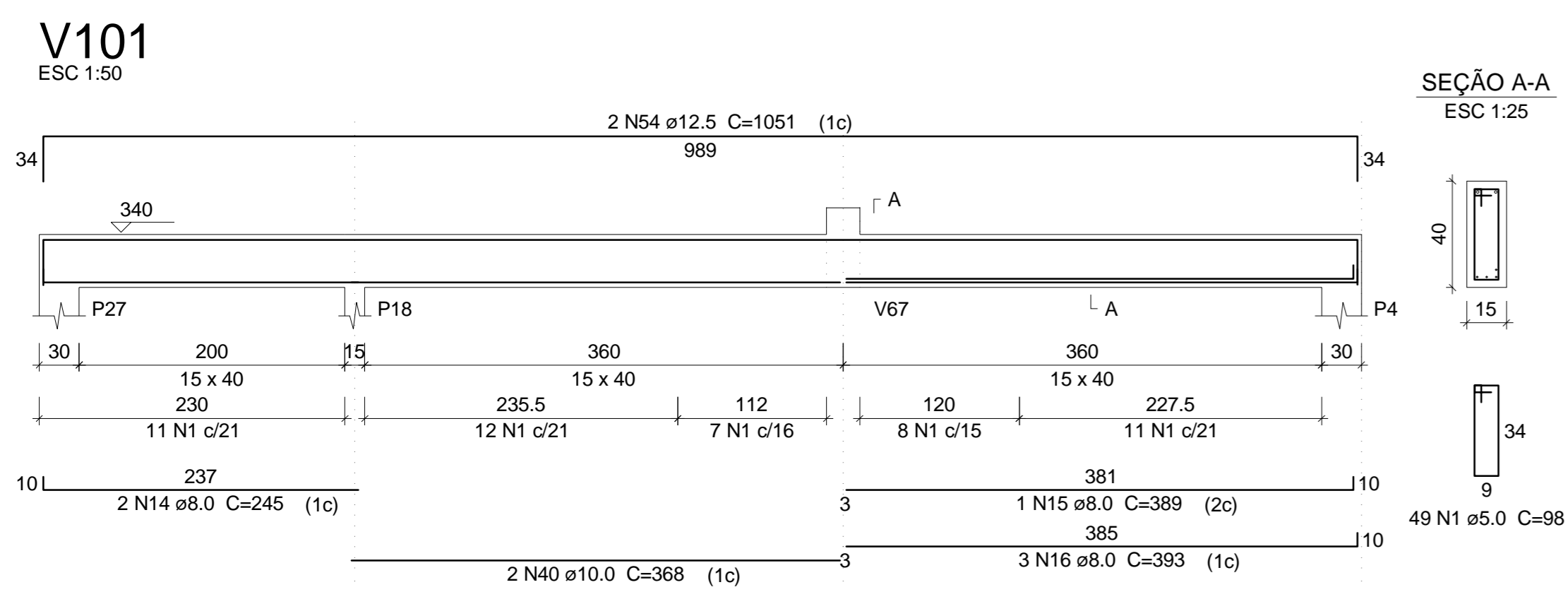
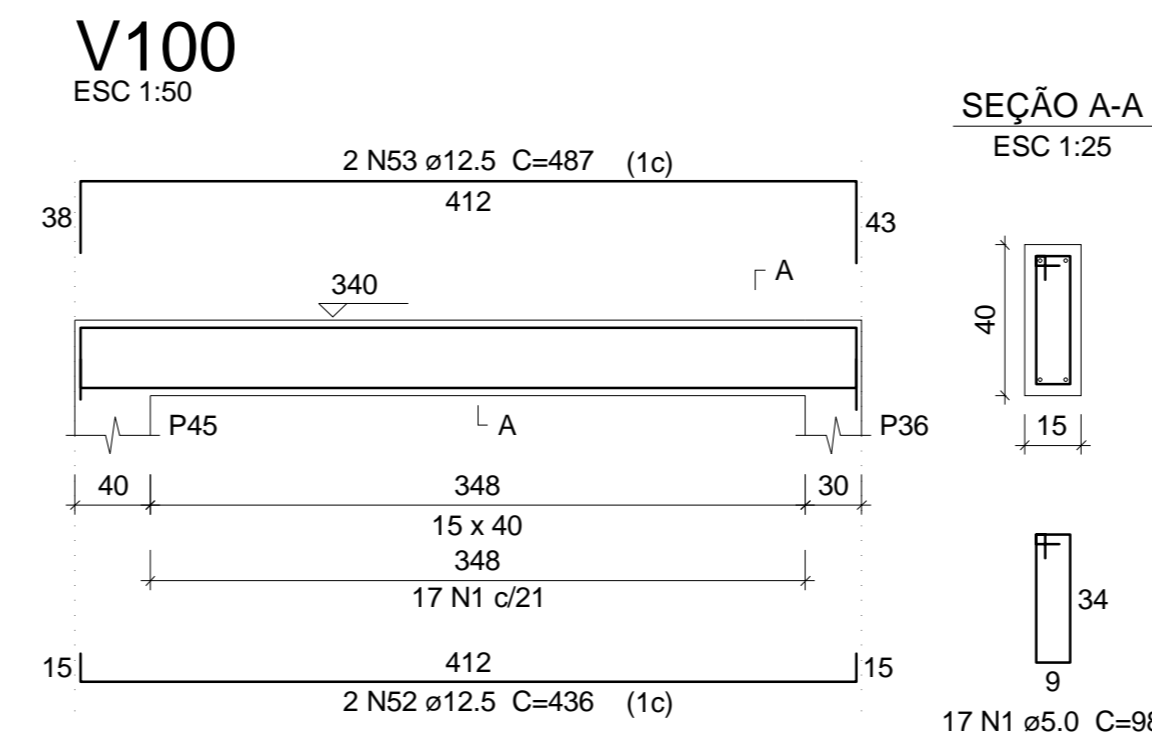
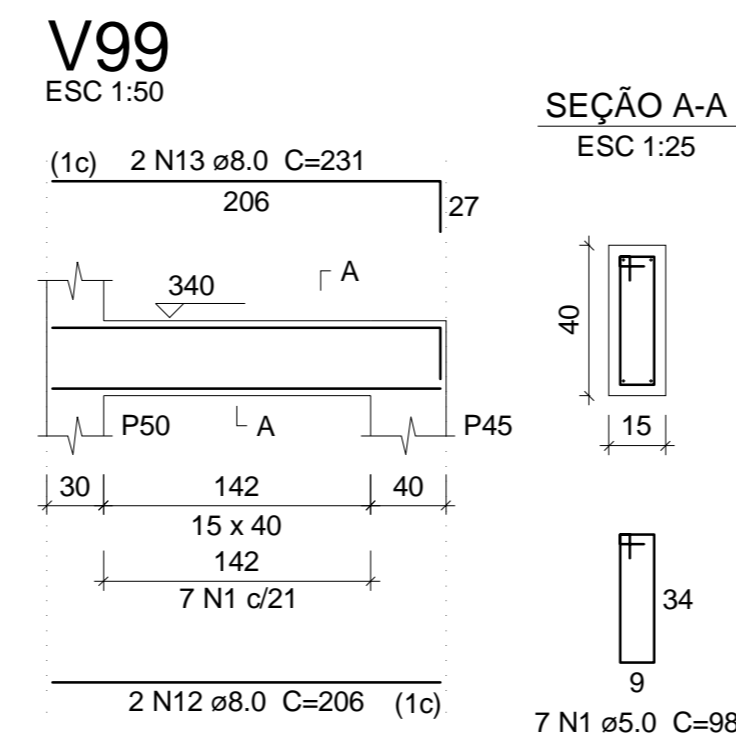
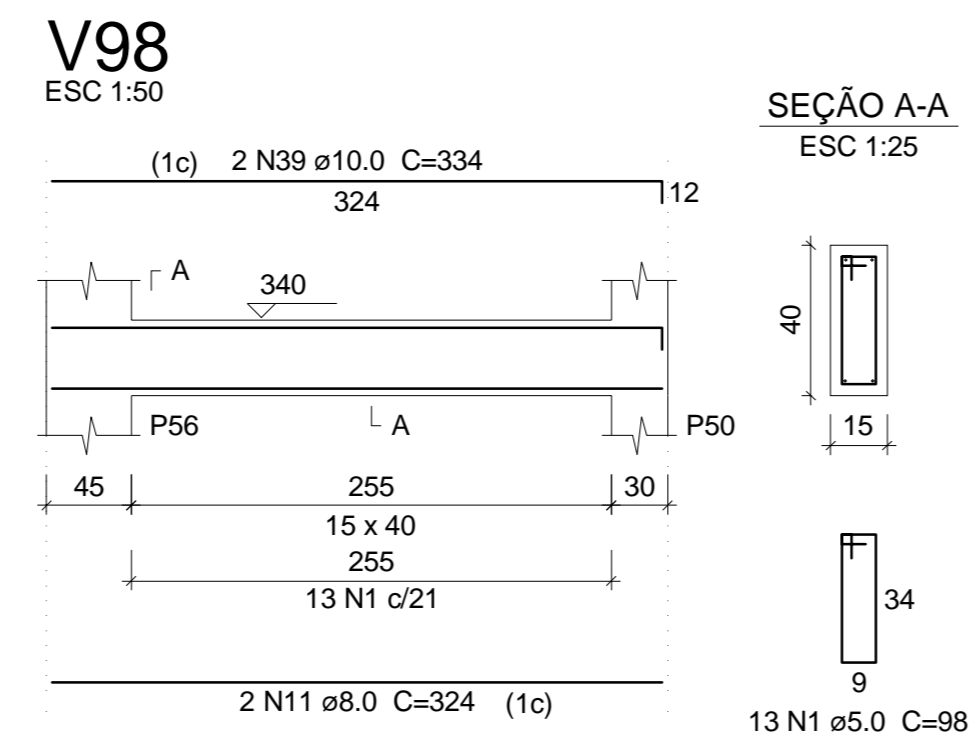
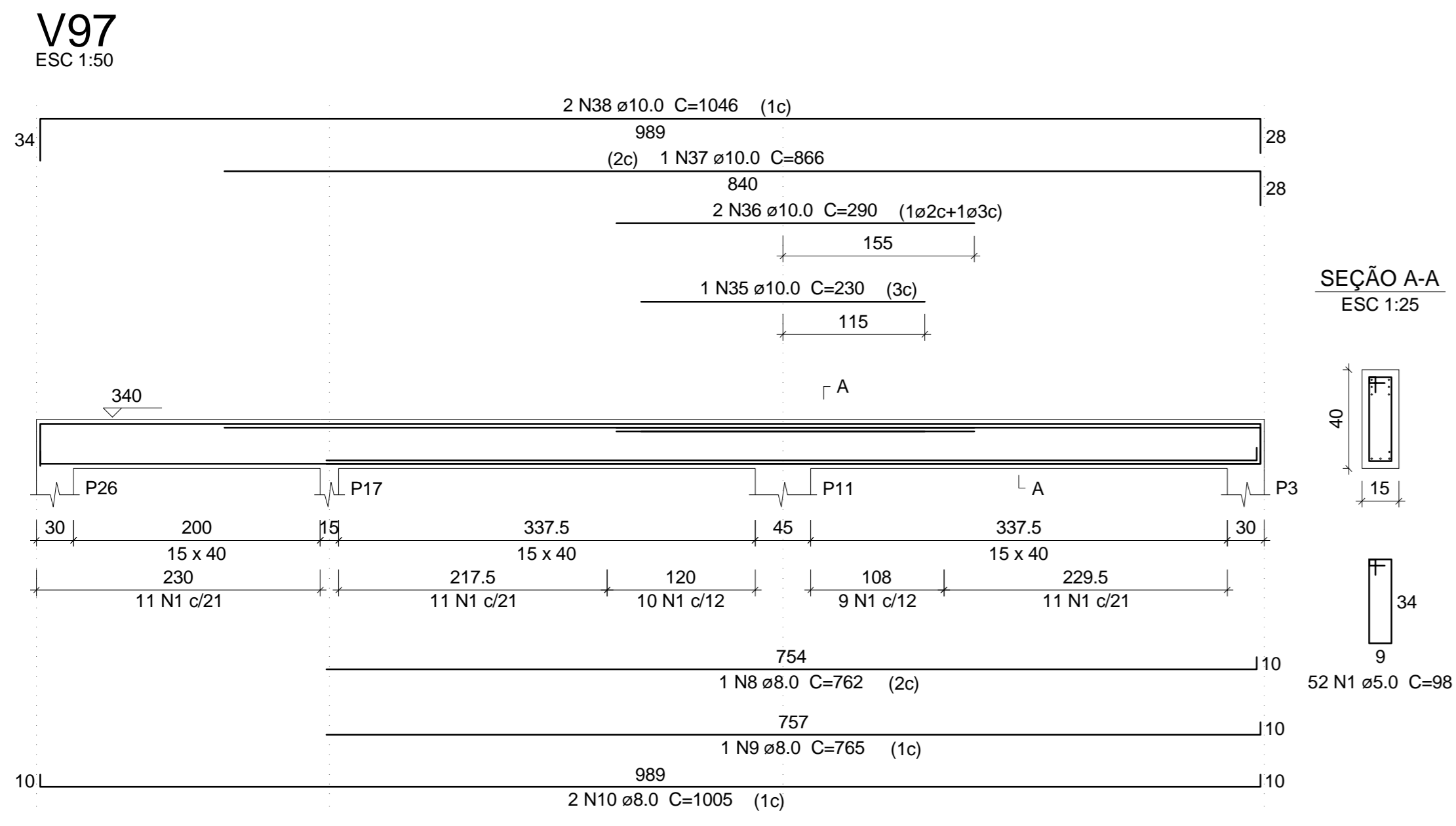
TL TIAGO LAMEQUE DE SOUSA E SILVA
ENGENHEIRO CIVIL - CREA-PB 16199935/70

CLIENTE: PREFEITURA MUNICIPAL DE JERICÓ
OBRA: ESCOLA 4 SALAS
ENDEREÇO: RUA MANOEL JOSÉ FERREIRA, JERICÓ-PB

PROJETO ESTRUTURAL

VIGAS PRIMEIRO PAVIMENTO 2

FOLHA: 11/17
REV: 0
ESC: Indicada
DATA: 25/09/2021



Relação do aço

AÇO	N	DIAM	Q	UNIT (cm)	C.TOTAL (cm)
CA60	1	5.0	424	38	41552
	2	5.0	14	108	1512
	3	5.0	77	78	6006
	4	5.0	57	58	3306
	5	6.3	1	76	76
CA50	6	6.3	1	106	106
	7	6.3	1	111	111
	8	8.0	3	762	2286
	9	8.0	3	755	2265
	10	8.0	6	1005	6030
	11	8.0	2	324	648
	12	8.0	2	206	412
	13	8.0	2	231	462
	14	8.0	4	245	980
	15	8.0	2	389	778
	16	8.0	6	383	2298
	17	8.0	2	340	680
	18	8.0	6	279	1674
	19	8.0	2	368	736
	20	8.0	2	608	1216
	21	8.0	2	989	1978
	22	8.0	1	175	175
	23	8.0	1	563	563
	24	8.0	2	1039	2078
	25	8.0	2	203	406
	26	8.0	4	384	1536
	27	8.0	2	82	164
	28	8.0	4	362	1458
	29	8.0	2	50	100
	30	8.0	2	65	130
	31	8.0	2	162	324
	32	8.0	2	173	346
	33	8.0	2	142	284
	34	8.0	2	158	316
	35	10.0	1	230	230
	36	10.0	4	230	1160
	37	10.0	1	866	866
	38	10.0	2	1046	2092
	39	10.0	2	334	668
	40	10.0	4	368	1472
	41	10.0	2	182	364
	42	10.0	2	353	706
	43	10.0	2	250	500
	44	10.0	1	295	295
	45	10.0	2	608	1216
	46	10.0	4	1056	4224
	47	10.0	4	343	1372
	48	10.0	1	152	152
	49	10.0	1	137	137
	50	10.0	2	333	666
	51	10.0	1	210	210
	52	12.5	2	436	872
	53	12.5	2	487	974
	54	12.5	4	1051	4204
	55	12.5	2	596	1192
	56	12.5	1	204	204
	57	12.5	1	249	249
	58	12.5	1	172	172
	59	12.5	1	252	252
	60	12.5	2	681	1362
	61	12.5	2	399	798
	62	12.5	1	265	265
	63	12.5	1	159	159
	64	12.5	2	1052	2104
	65	12.5	2	248	496

Resumo do aço

AÇO	DIAM	C.TOTAL (m)	PESO + 10% (kg)
CA50	6.3	3	0.8
	8.0	305.3	132.5
	10.0	163.3	110.7
	12.5	132.7	140.5
	5.0	523.8	88.8
CA60			
PESO TOTAL			
CA50		384.6	
CA60		88.8	

Vol. de concreto total (C-25) = 6.35 m³
 Área de forma total = 100.52 m²

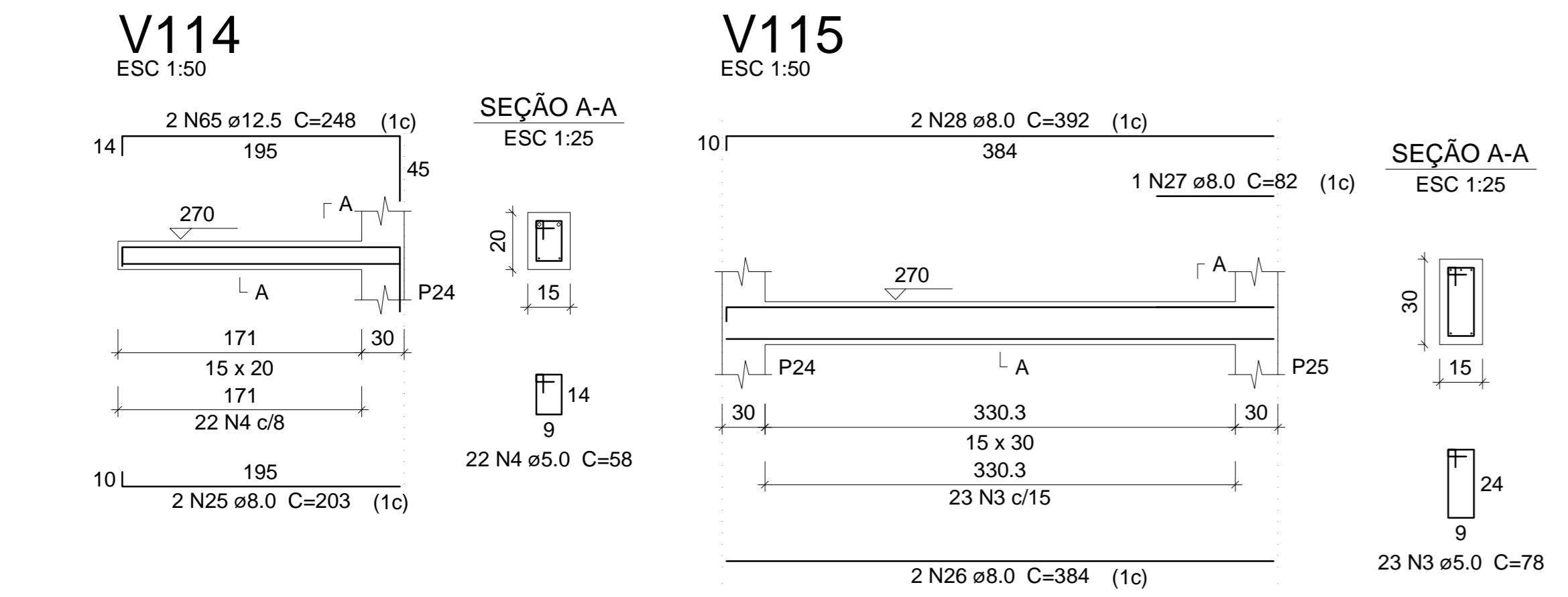
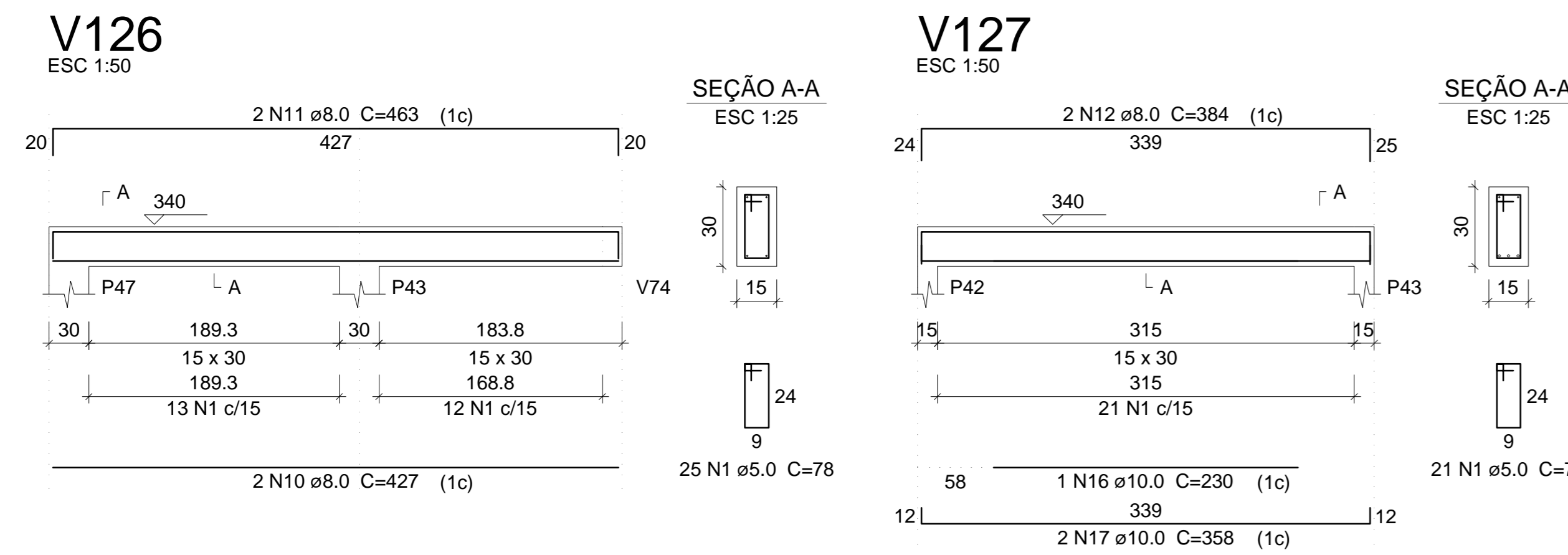
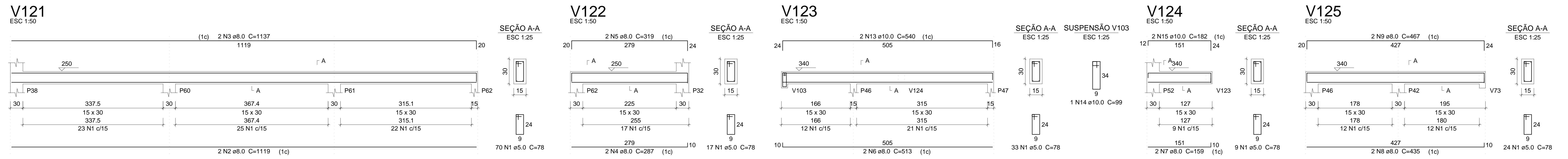
João Lameque de Sousa e Silva
 ENGENHEIRO CIVIL - TIAGO LAMEQUE DE SOUSA E SILVA
 CREA Nº: 14188/01

TL TIAGO LAMEQUE DE SOUSA E SILVA
 ENGENHEIRO CIVIL - CREA-PB 1619993570

CLIENTE: PREFEITURA MUNICIPAL DE JERICÓ-PB
 OBRA: ESCOLA 4 SALAS
 ENDEREÇO: RUA MANOEL JOSÉ FERREIRA, JERICÓ-PB

FOLHA: 12/17
 REV: 0
 ESC: Indicada
 DATA: 25/09/2021

DWG



Relação do aço

AÇO	N	DIAM	Q	UNIT (cm)	C.TOTAL (cm)
CA60	1	5.0	117	78	9126
CA50	2	8.0	2	680	1360
	3	8.0	2	716	1432
	4	8.0	2	677	1354
	5	8.0	2	713	1426
	6	8.0	4	324	1296
	7	8.0	4	360	1440

Resumo do aço

AÇO	DIAM	C.TOTAL (m)	PESO + 10 % (kg)
CA50	8.0	83.1	36.1
CA60	5.0	91.3	15.5
PESO TOTAL			
CA50		36.4	
CA60		15.5	

Vol. de concreto total (C-25) = 0.91 m³
Área de forma total = 15.22 m²

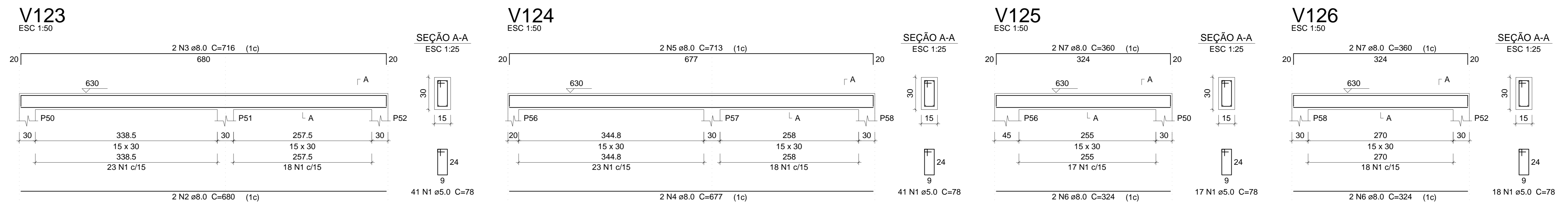
Relação do aço

AÇO	N	DIAM	Q	UNIT (cm)	C.TOTAL (cm)
CA60	1	5.0	199	78	15522
CA50	2	8.0	2	1119	2238
	3	8.0	2	1137	2274
	4	8.0	2	287	574
	5	8.0	2	319	638
	6	8.0	2	513	1026
	7	8.0	2	159	318
	8	8.0	2	435	870
	9	8.0	2	467	934
	10	8.0	2	427	854
	11	8.0	2	463	926
	12	8.0	2	384	768
	13	10.0	2	540	1080
	14	10.0	1	99	99
	15	10.0	2	182	364
	16	10.0	1	230	230
	17	10.0	2	358	716

Resumo do aço

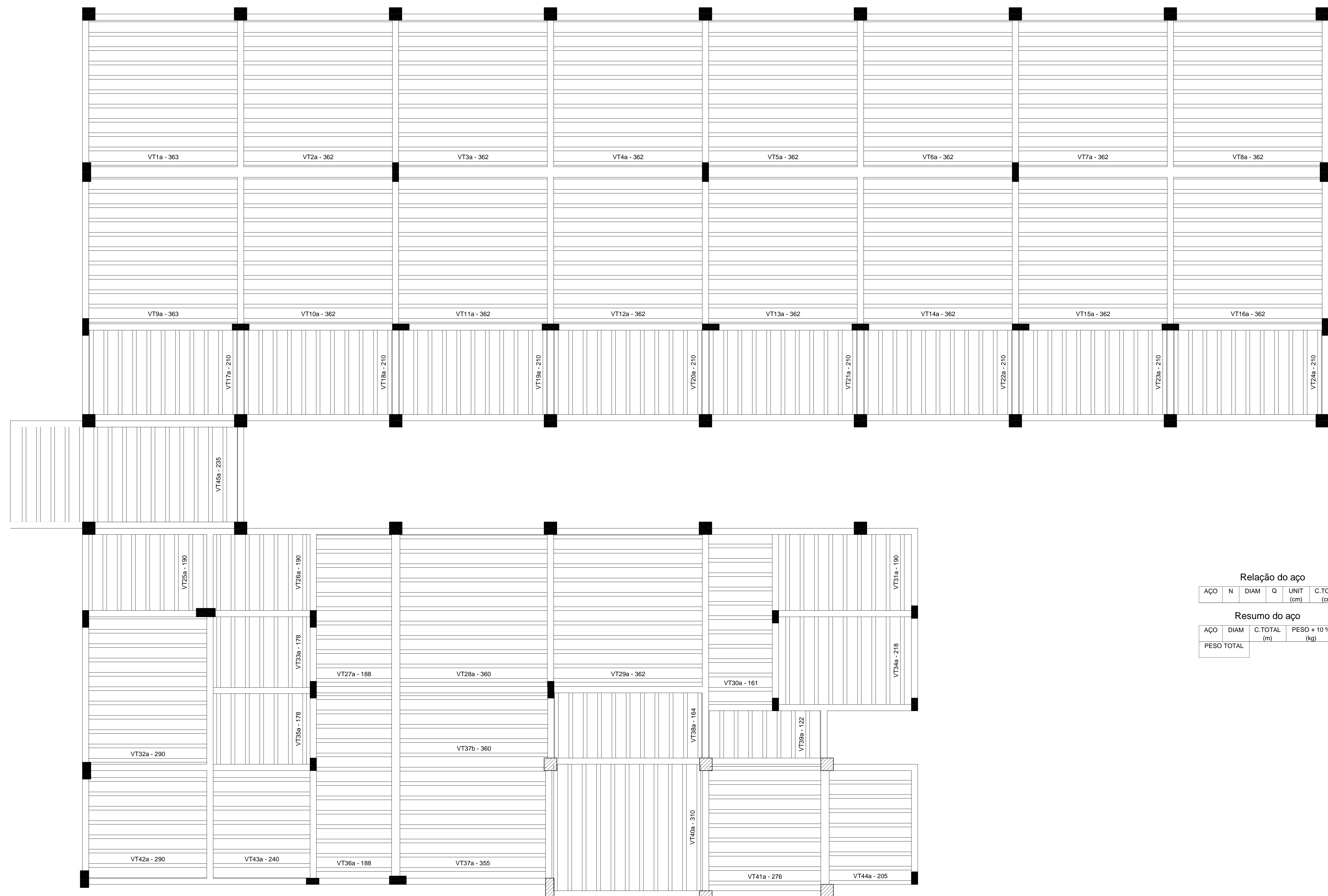
AÇO	DIAM	C.TOTAL (m)	PESO + 10 % (kg)
CA50	8.0	114.2	49.6
	10.0	24.9	16.9
CA60	5.0	155.3	26.3
PESO TOTAL			
CA50		66.4	
CA60		26.3	

Vol. de concreto total (C-25) = 1.48 m³
Área de forma total = 24.67 m²



TIAGO LAMEQUE DE SOUSA E SILVA
ENGENHEIRO CIVIL - CREA-PB 1619993570

TL	TIAGO LAMEQUE DE SOUSA E SILVA ENGENHEIRO CIVIL - CREA-PB 1619993570	
	CLIENTE: PREFEITURA MUNICIPAL DE JERICÓ-PB	
	OBRA: CONSTRUÇÃO DE ESCOLA	
	ENDEREÇO: RUA MANOEL JOSÉ FERREIRA, JERICÓ-PB	
PROJETO ESTRUTURAL		FOLHA: 13/17
VIGAS PRIMEIRO PAVIMENTO 4 VIGAS NÍVEL DO RESERVATÓRIO		REV.: 0
		ESC: Indicada
		DATA: 25/09/2021



Relação do aço

AÇO	N	DIAM	Q	UNIT (cm)	C.TOTAL (cm)

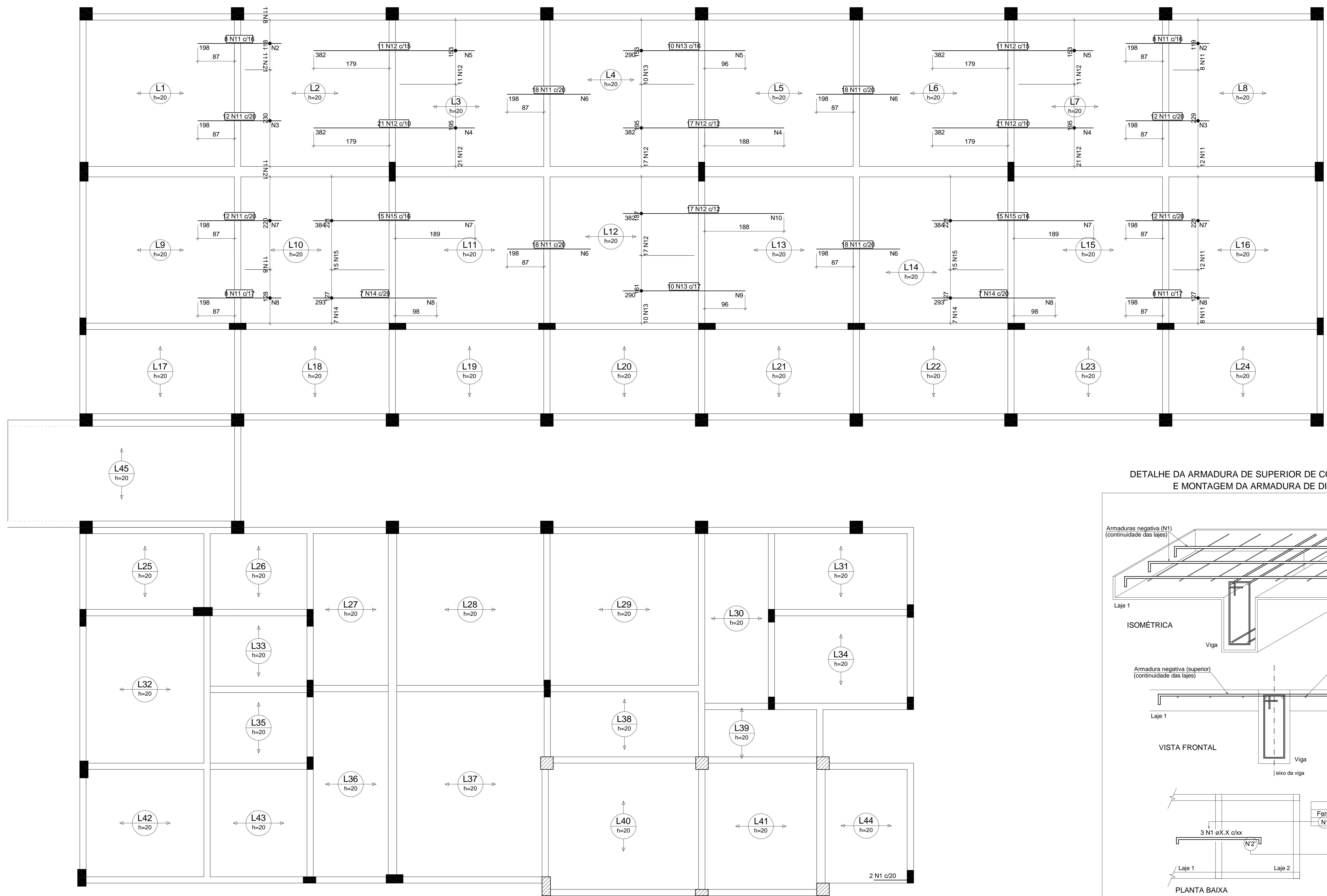
Resumo do aço

AÇO	DIAM	C.TOTAL (m)	PESO + 10 % (kg)
PESO TOTAL			

Planta de vigotas pré-moldadas
escala 1:50

TIAGO LAMEQUE DE SOUSA E SILVA
ENGENHEIRO CIVIL - CREA-PB 1619993570
CPLA REC - 10/2020

TL	TIAGO LAMEQUE DE SOUSA E SILVA ENGENHEIRO CIVIL - CREA-PB 1619993570		
	CLIENTE:	PREFEITURA MUNICIPAL DE JERICÓ-PB	
	OBRA:	ESCOLA 4 SALAS	
	ENDEREÇO:	RUA MANOEL JOSÉ FERREIRA, JERICÓ-PB	FOLHA: 14/17
		PROJETO ESTRUTURAL	REV.: 0
		PLANTA DE VIGOTAS	ESC: Indicada
			DATA: 25/09/2021



Ferros de distribuição

Ferro	Armadura de distribuição
N11	10 N2 ø5.0 c/20 C=126
N11	10 N3 ø5.0 c/20 C=242
N12	20 N4 ø5.0 c/20 C=208
N12	20 N5 ø5.0 c/20 C=160
N11	10 N6 ø5.0 c/20 C=368
N12	20 N4 ø5.0 c/20 C=208
N12	20 N5 ø5.0 c/20 C=160
N11	10 N3 ø5.0 c/20 C=242
N11	10 N2 ø5.0 c/20 C=126
N11	10 N7 ø5.0 c/20 C=233
N11	10 N8 ø5.0 c/20 C=135
N14	15 N8 ø5.0 c/20 C=135
N15	20 N7 ø5.0 c/20 C=233
N11	10 N6 ø5.0 c/20 C=368
N13	15 N9 ø5.0 c/20 C=169
N12	20 N10 ø5.0 c/20 C=199
N11	10 N6 ø5.0 c/20 C=368
N14	15 N8 ø5.0 c/20 C=135
N15	20 N7 ø5.0 c/20 C=233
N11	10 N8 ø5.0 c/20 C=135
N11	10 N7 ø5.0 c/20 C=233

Relação do aço

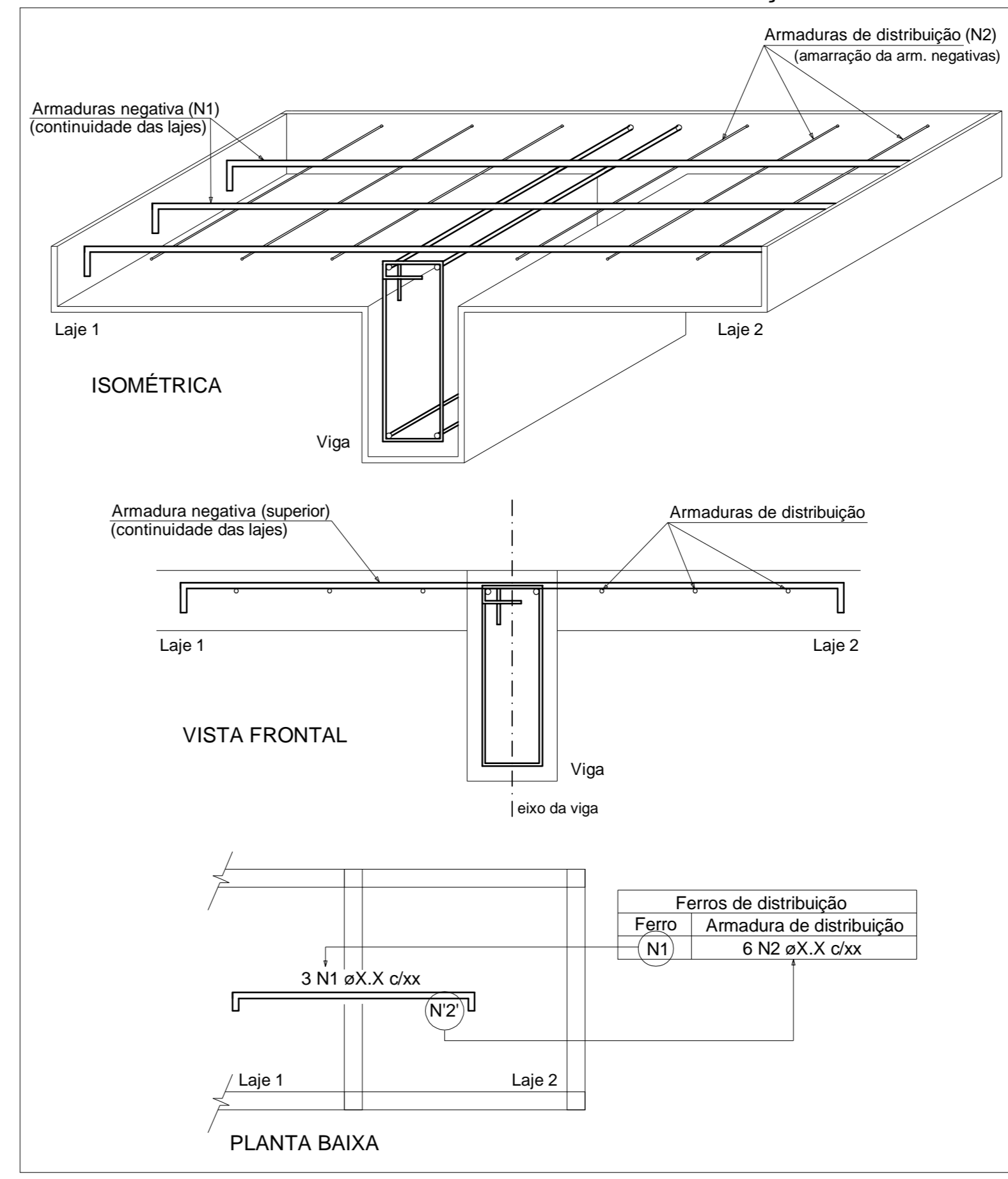
Negativos X

ACO	N	DIAM	Q	UNIT (cm)	C.TOTAL (cm)
CA60	1	5.0	2	92	184
CA60	2	5.0	20	126	2520
CA60	3	5.0	20	242	4840
CA60	4	5.0	60	208	12480
CA60	5	5.0	55	160	8800
CA60	6	5.0	40	368	14720
CA60	7	5.0	60	233	13980
CA60	8	5.0	50	135	6750
CA60	9	5.0	15	169	2535
CA60	10	5.0	20	199	3980
CA50	11	6.3	152	198	30096
CA50	12	6.3	98	382	37436
CA50	13	6.3	20	290	5800
CA50	14	8.0	14	293	4102
CA50	15	8.0	30	384	11520

Resumo do aço

ACO	DIAM	C.TOTAL (m)	PESO + 10 % (kg)
CA50	6.3	733.4	197.4
CA60	8.0	156.3	67.8
CA60	5.0	707.9	120
PESO TOTAL			
CA50		265.2	
CA60		120	

DETALHE DA ARMADURA DE SUPERIOR DE CONTINUIDADE DA LAJE E MONTAGEM DA ARMADURA DE DISTRIBUIÇÃO



Armação negativa das lajes do pavimento Primeiro pavimento (Eixo X) escala 1:50

TIAGO LAMEQUE DE SOUSA E SILVA
 ENGENHEIRO CIVIL - CREA-PB 161999/3570

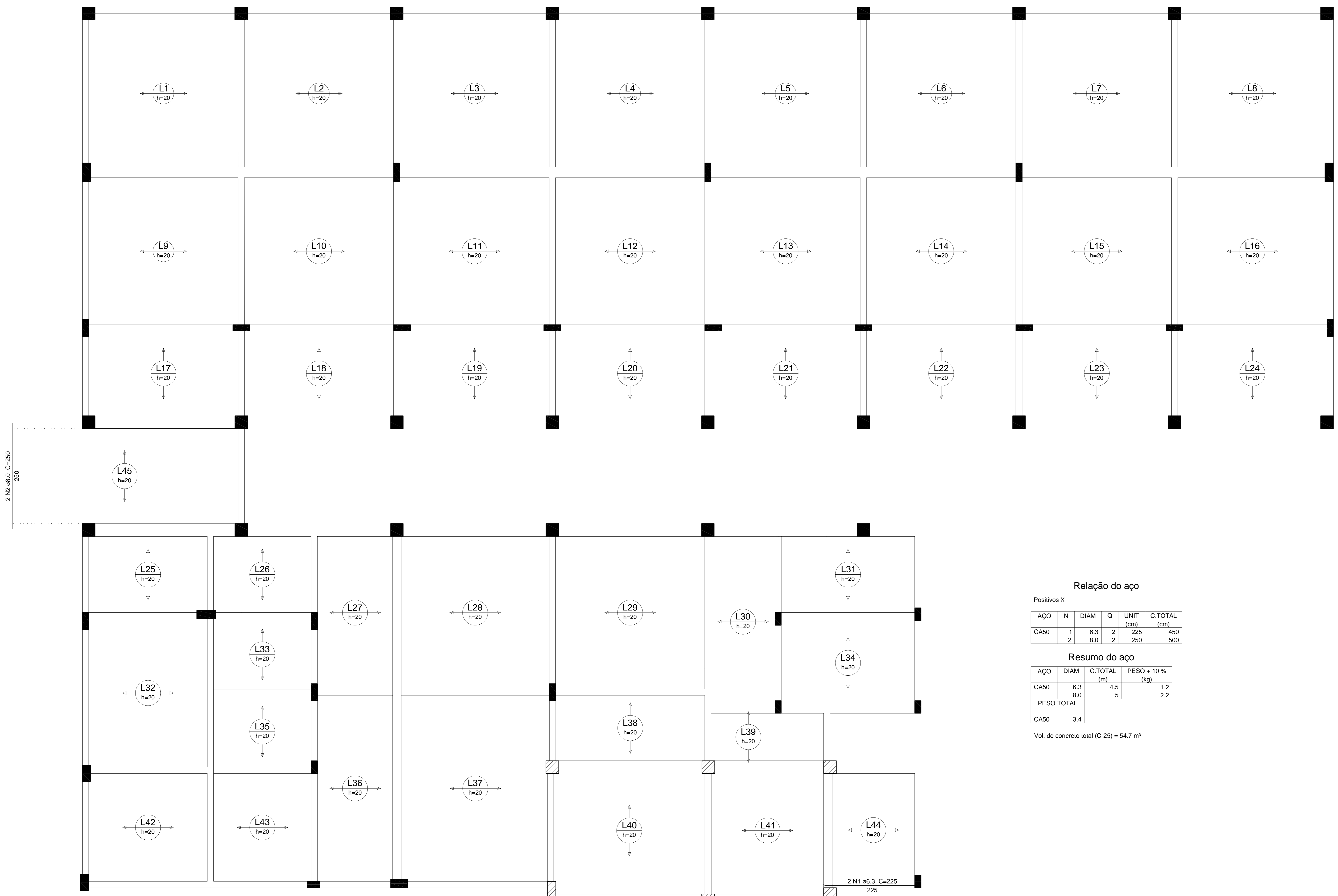
TL TIAGO LAMEQUE DE SOUSA E SILVA
 ENGENHEIRO CIVIL - CREA-PB 161999/3570

CLIENTE: PREFEITURA MUNICIPAL DE JERICÓ-PB
 OBRA: ESCOLA 4 SALAS
 ENDEREÇO: RUA MANOEL JOSÉ FERREIRA, JERICÓ-PB

PROJETO ESTRUTURAL
 ARMADURAS NEGATIVAS

FOLHA: 15/17
 REV: 0
 ESC: Indicação
 DATA: 25/09/2021

DWG



Relação do aço

Positivos X

AÇO	N	DIAM	Q	UNIT (cm)	C.TOTAL (cm)
CA50	1	6.3	2	225	450
	2	8.0	2	250	500

Resumo do aço

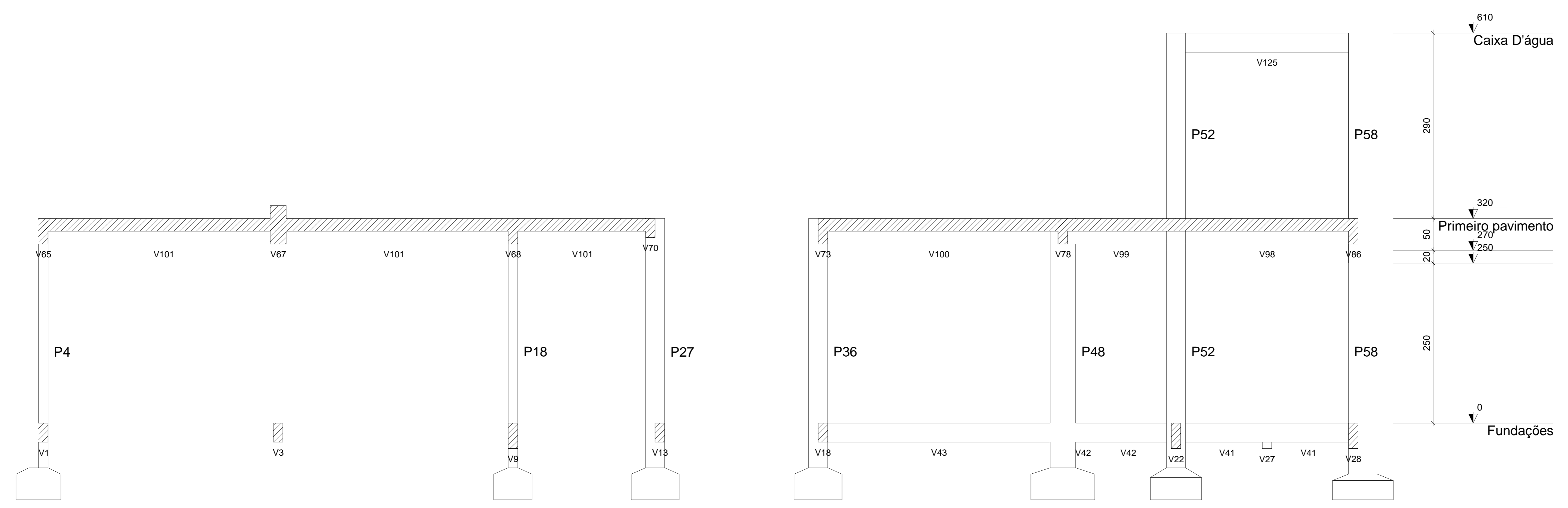
AÇO	DIAM	C.TOTAL (m)	PESO + 10% (kg)
CA50	6.3	4.5	1.2
	8.0	5	2.2
PESO TOTAL			
CA50	3.4		

Vol. de concreto total (C-25) = 54.7 m³

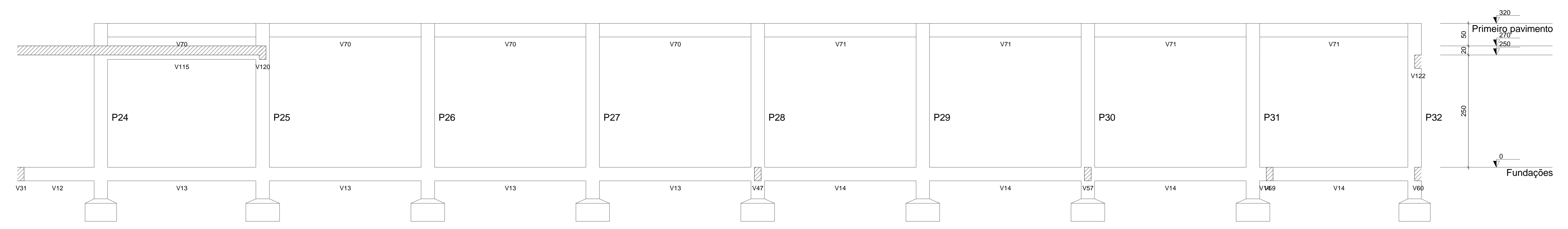
Armação positiva das lajes do pavimento Primeiro pavimento (Eixo X)
escala 1:50

TIAGO LAMEQUE DE SOUSA E SILVA
ENGENHEIRO CIVIL - CREA-PB 1619993570
C.R.A. S/C - 14/08/2017

TL	TIAGO LAMEQUE DE SOUSA E SILVA ENGENHEIRO CIVIL - CREA-PB 1619993570	
	CLIENTE: PREFEITURA MUNICIPAL DE JERICÓ-PB	
OBRA: ESCOLA 4 SALAS		FOLHA: 16/17
ENDEREÇO: RUA MANOEL JOSÉ FERREIRA, JERICÓ-PB		REV: 0
PROJETO ESTRUTURAL		ESQ: Indicada
ARMADURA POSITIVA NA LAJE		DATA: 25/09/2021



Corte A-A
escala 1:50



Corte B-B
escala 1:50

TIAGO LAMEQUE DE SOUSA E SILVA
ENGENHEIRO CIVIL - T1400 LAMEQUE DE SOUSA E SILVA
CREA MEC - 14198/2010

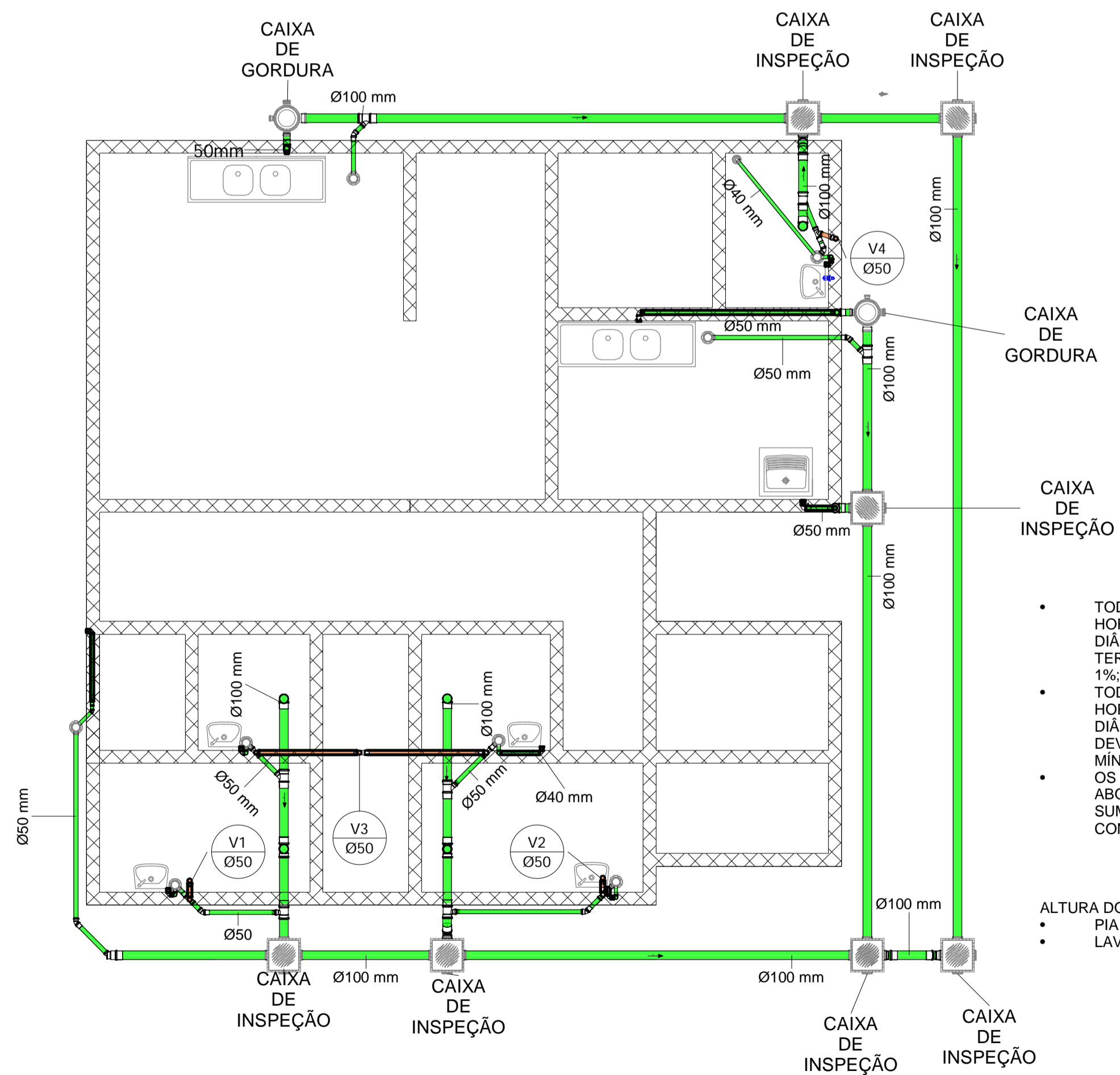
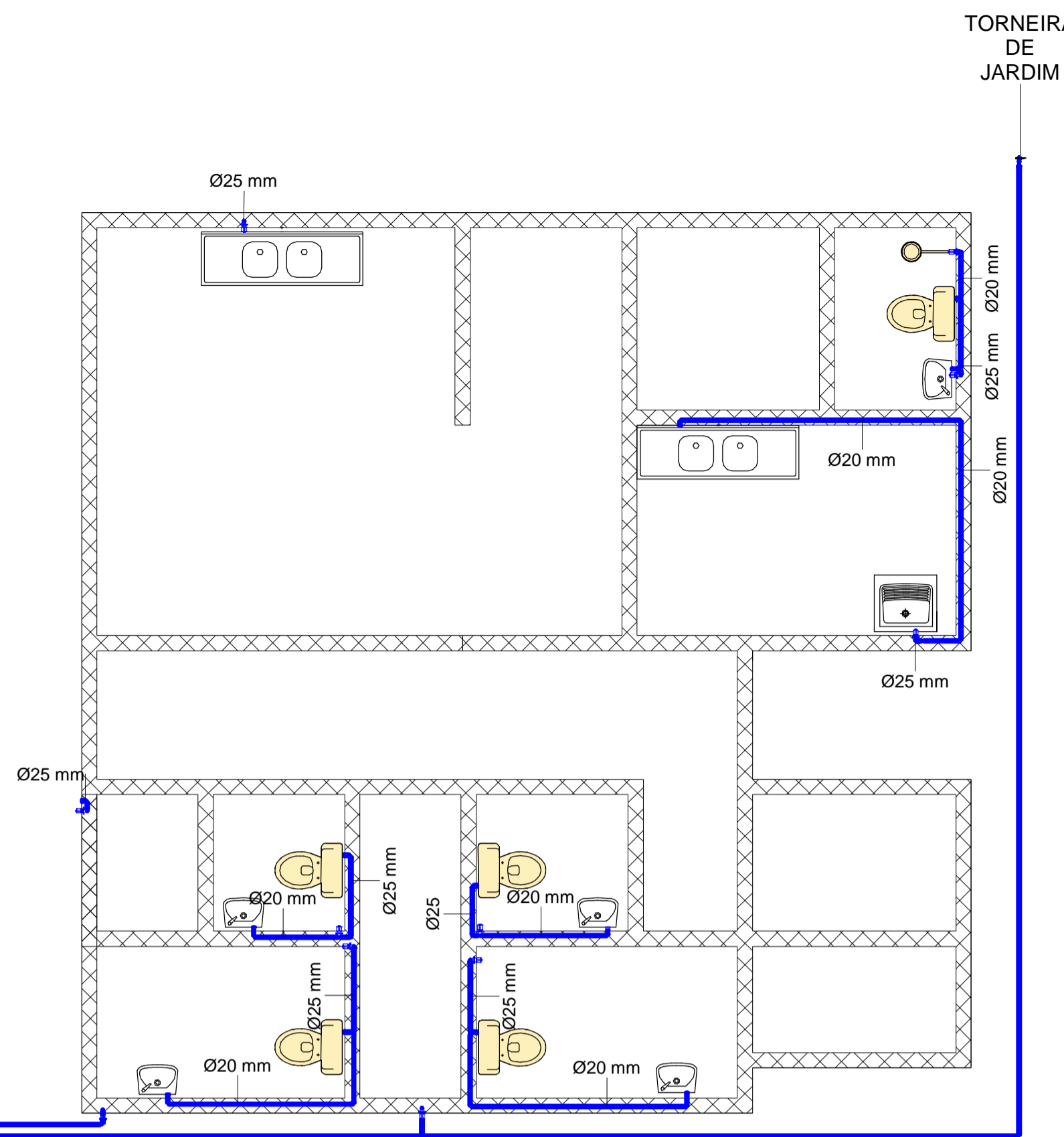
TL	TIAGO LAMEQUE DE SOUSA E SILVA ENGENHEIRO CIVIL - CREA-PB 1619993570		
	CLIENTE: PREFEITURA MUNICIPAL DE JERICÓ-PB		
OBRA: ESCOLA 4 SALAS			FOLHA: 17/17
ENDEREÇO: RUA MANOEL JOSÉ FERREIRA, JERICÓ-PB			
PROJETO ESTRUTURAL			REV.: 0
CORTES			
			ESQ: Indicada
			DATA: 25/09/2021

1 PLANTA BAIXA
HIDRÁULICA
1 : 50

- ALTURA DOS PONTOS DE UTILIZAÇÃO
- CHUVEIROS 2,10 m
 - VASOS SANITÁRIOS 0,2 m
 - TORNEIRAS DE PIAS 1,1 m
 - TORNEIRA DE JARDIM 0,5 m
 - REGISTROS DE PRESSÃO 1,1 m
 - REGISTROS DE GAVETA 1,8 m

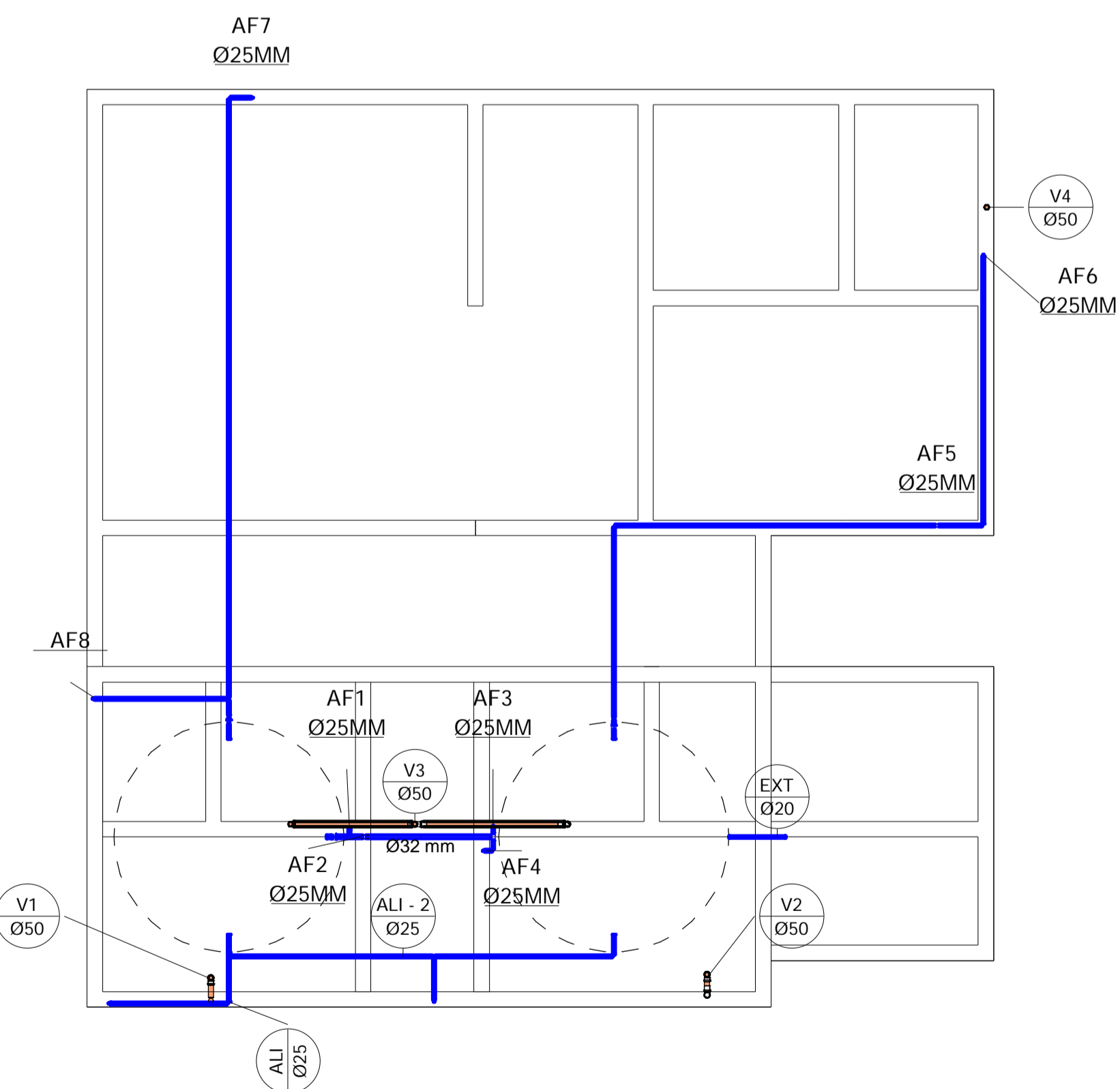
HIDRÔMETRO

TORNEIRA DE JARDIM



- TODAS AS TUBULAÇÕES HORIZONTAIS DE ESGOTO COM DIÂMETRO DE 100 MM DEVEM TER INCLINAÇÕES MÍNIMAS DE 1%;
- TODAS AS TUBULAÇÕES HORIZONTAIS DE ESGOTO COM DIÂMETRO MENOR QUE 100 MM DEVEM TER INCLINAÇÕES MÍNIMAS DE 2%;
- OS QUANTITATIVOS NÃO ABORDAM A FOSSA, OS SUMIDOUROS E SEUS TUBOS E CONEXÕES.

- ALTURA DOS PONTOS DE COLETA
- PIA DE COZINHA E DE LAVAR ROUPA 0,65 m
 - LAVATÓRIOS 0,8M



2 PLANTA BAIXA SANITÁRIA
1 : 50

3 VISTA SUPERIOR
1 : 50

Tiago Lameque de Sousa e Silva
ENGENHEIRO CIVIL - TRÁNSITO LAMEQUE DE SOUSA & SILVA
CDD: 0441 - 10700000

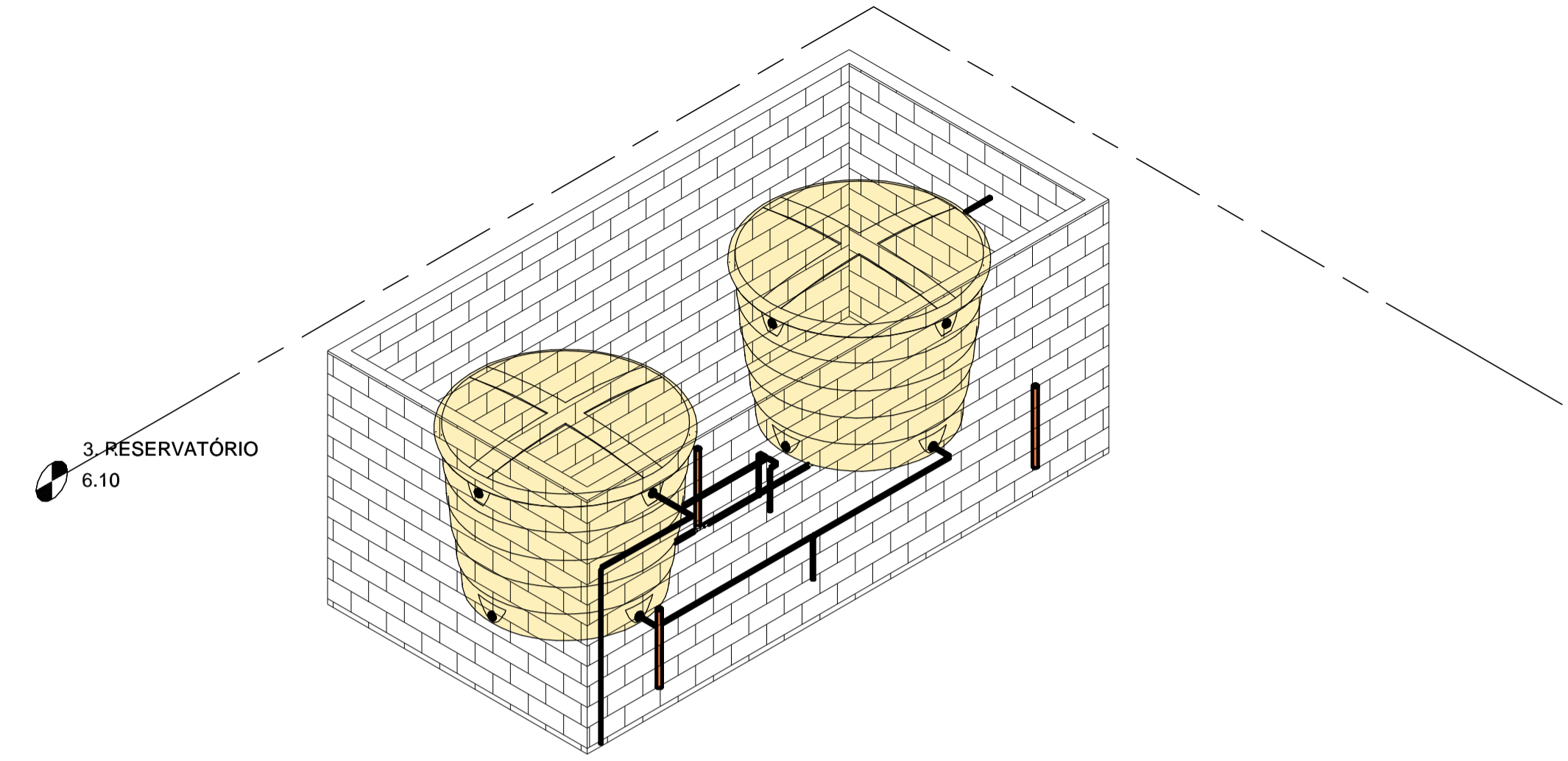
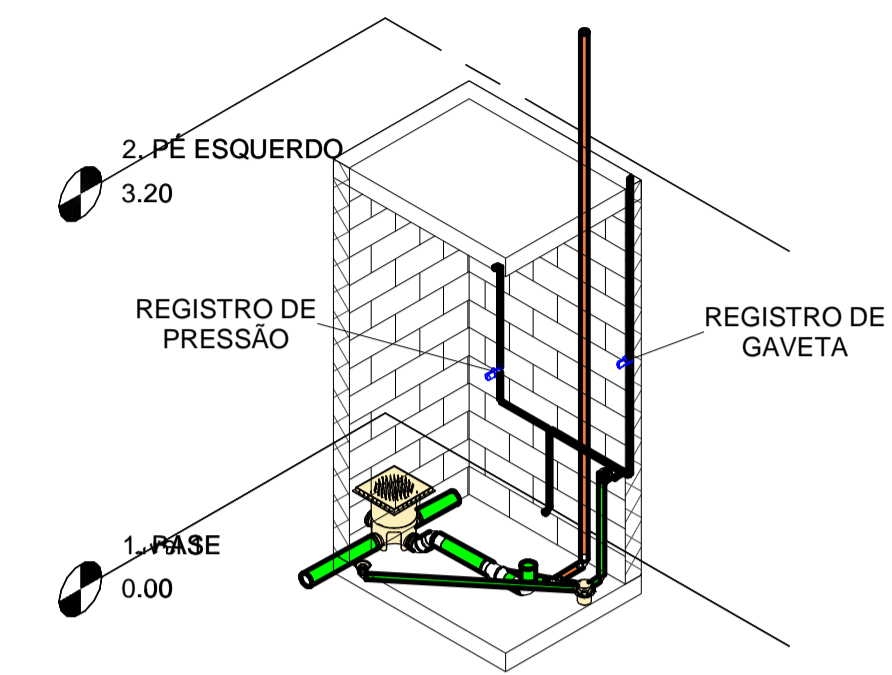
PROJETO HIDROSSANITÁRIO DE ESCOLA NO MUNICÍPIO DE JERICÓ - PB

REVISÃO	0000
Data	25/09/2021
PRANCHA 1	
Escala	1 : 50

SISTEMA	DESCRIÇÃO	QUANTIDADE
ÁGUA FRIA	HIDRÔMETRO	1
ÁGUA FRIA	REGISTRO DE CHUVEIRO 25mm	1
ÁGUA FRIA	REGISTRO DE GAVETA 25 mm	9
ÁGUA FRIA	REGISTRO DE ESFERA 25 mm	3
ÁGUA FRIA	REGISTRO DE ESFERA 32 mm	1

SISTEMA	DESCRIÇÃO	COMPRIMENTO (m)
ÁGUA FRIA	TUBO PVC 20 mm	40
ÁGUA FRIA	TUBO PVC 25 mm	84
ÁGUA FRIA	TUBO PVC 32 mm	1,7
VENTILAÇÃO	TUBO PVC 50 mm	24

Lista das Conexões			
SISTEMA:	QUANT.:	DESCRIÇÃO:	DIMENSÃO:
Água Fria	2	Tê Soldável 32mm, PVC Marrom, Água Fria	Ø32-Ø32-Ø32
Água Fria	5	Tê Soldável 25mm, PVC Marrom, Água Fria	Ø25-Ø25-Ø25
Água Fria	1	Tê Soldável 20mm, PVC Marrom, Água Fria	Ø20-Ø20-Ø20
Água Fria	1	Tê de Redução Soldável 25x20mm, PVC Marrom, Água Fria	Ø25-Ø25-Ø20
Água Fria	35	Joelho 90º Soldável 25mm, PVC Marrom, Água Fria	Ø25-Ø25
Água Fria	25	Joelho 90º Soldável 20mm, PVC Marrom, Água Fria	Ø20-Ø20
Água Fria	1	Joelho 90º Roscável 3/4", PVC Branco, Água Fria	Ø25-Ø25
Água Fria	2	Bucha de Redução Soldável Curta 32x25mm, PVC Marrom, Água Fria	Ø32-Ø25
Água Fria	22	Bucha de Redução Soldável Curta 25x20mm, PVC Marrom, Água Fria	Ø25-Ø20



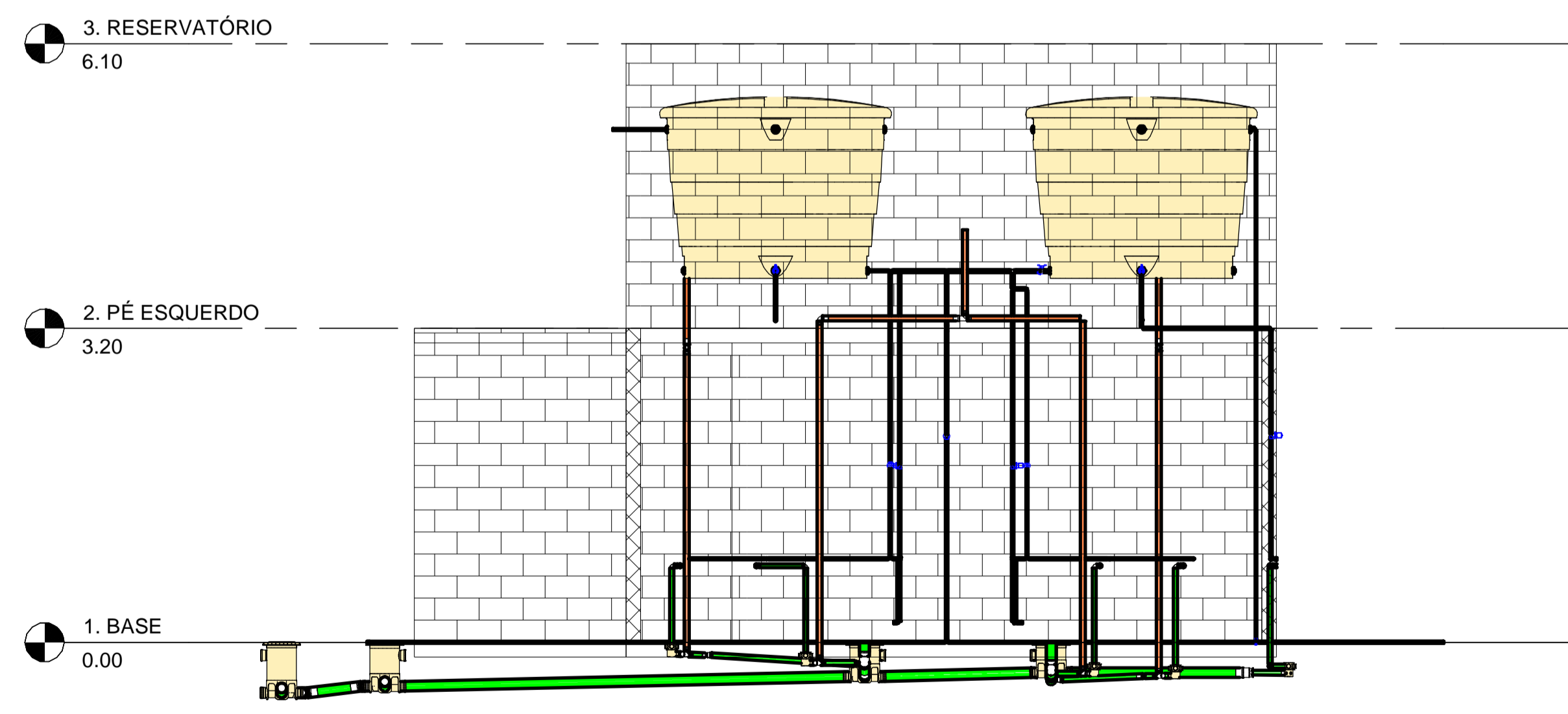
1 ISOMÉTRICA DO BANHEIRO DE SERVIÇO

ESCALA 1:50

Louças e metais	
QUANT.:	DESCRIÇÃO:
5	Vaso sanitário com caixa acoplada
5	Lavatório
2	Pia SIMPLES
2	Caixa d'água de fibra de vidro, 5000L
1	Chuveiro
2	Torneira angular para jardim 1122 1/2" latão cromado, Multiuso
1	Tanque

2 ISOMÉTRICA DOS RESERVATÓRIOS

ESCALA 1:50



3 VISTA FRONTAL

Engenharia de Tiago e Helena
ENGENHEIRO CIVIL - TÍTULO LAMEQUE DE BOMBA E BETA
CREA Nº: 10886/01



PROJETO HIDROSSANITÁRIO DE ESCOLA NO MUNICÍPIO DE JERICÓ - PB

REVISÃO 0000

Data 25/09/2021

PRANCHA 2

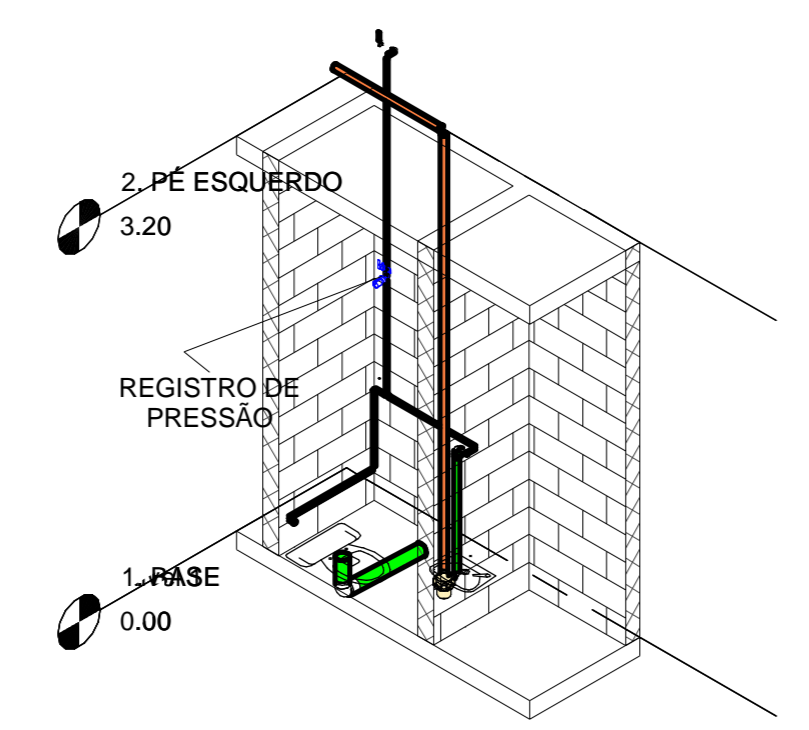
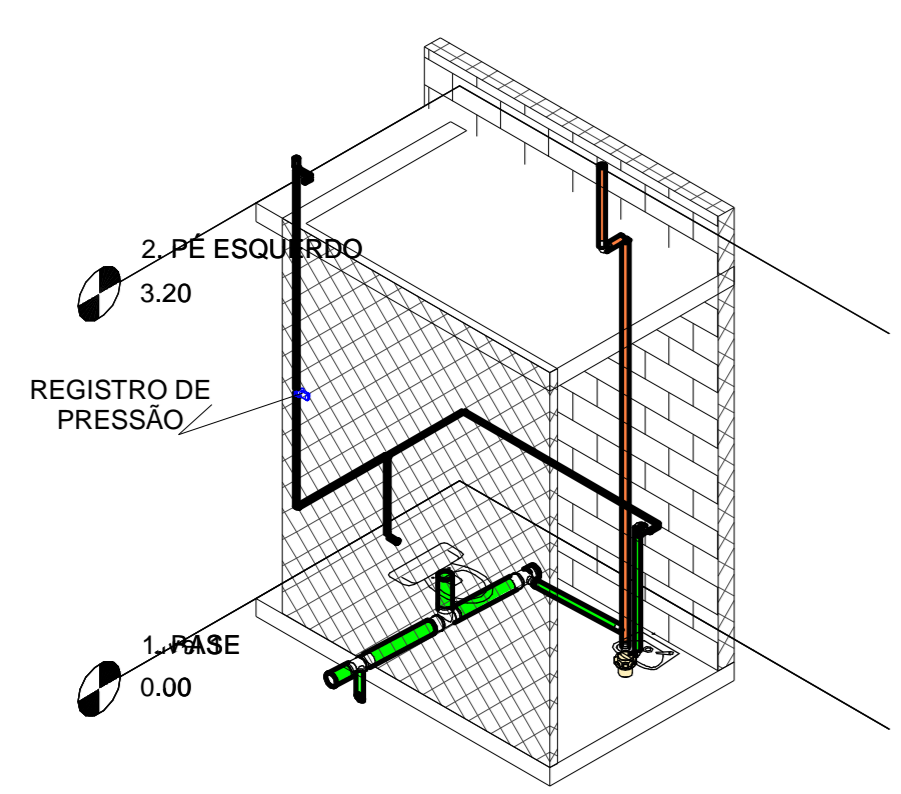
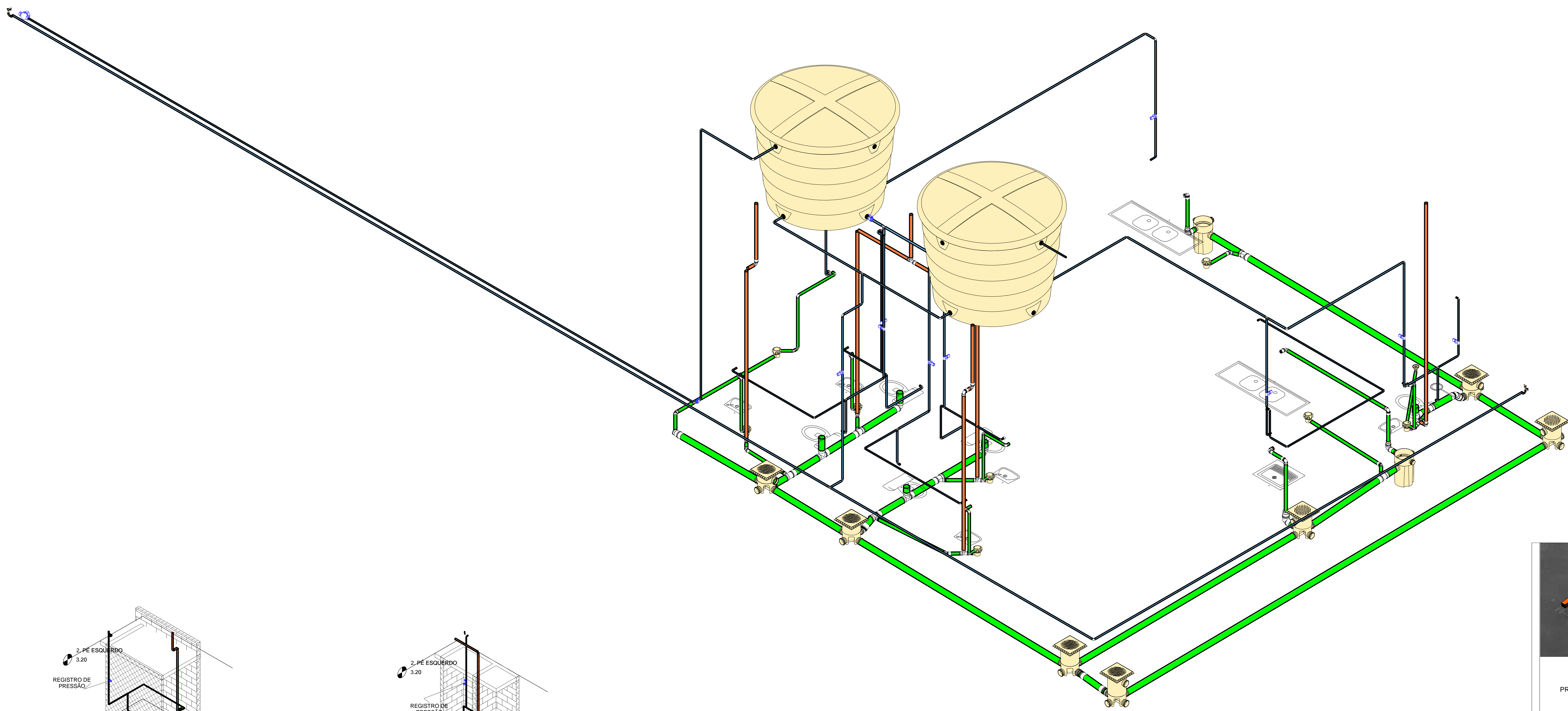
Escala

Equipamentos e Peças Sanitárias	
QUANT.:	DESCRIÇÃO:
15	Caixa de Inspeção/Interligação - DN 100, Esgoto
2	Corpo Caixa de Gordura - DN 100, Esgoto
8	Corpo Caixa Sifonada Girafácil (5 Entradas), 100 x 140 x 50mm, Esgoto
1	Corpo Ralo Cônico - Branco 100 x 40mm, Esgoto

Lista das Conexões			
SISTEMA:	QUANT.:	DESCRIÇÃO:	DIMENSÃO:
Esgoto	2	Tê 100 x 100mm, Esgoto Série Normal	Ø100-Ø100-Ø100
Esgoto	2	Tê 100 x 50mm, Esgoto Série Normal	Ø100-Ø100-Ø50
Esgoto	5	Tê 50 x 50mm, Esgoto Série Normal	Ø50-Ø50-Ø50
Esgoto	15	Produto Inexistente	
Esgoto	20	Luva Simples 100mm, Esgoto Série Normal	Ø100-Ø100
Esgoto	4	Luva Simples 75mm, Esgoto Série Normal	Ø75-Ø75
Esgoto	23	Luva Simples 50mm, Esgoto Série Normal	Ø50-Ø50
Esgoto	4	Junção Simples 100 x 50mm, Esgoto Série Normal	Ø100-Ø100-Ø50
Esgoto	4	Joelho 90º 100mm, Esgoto Série Normal	Ø100-Ø100
Esgoto	2	Joelho 90º 75mm, Esgoto Série Normal	Ø75-Ø75
Esgoto	9	Joelho 90º 50mm, Esgoto Série Normal	Ø50-Ø50
Esgoto	19	Joelho 90º 40mm, Esgoto Série Normal	Ø40-Ø40
Esgoto	2	Joelho 45º 100mm, Esgoto Série Normal	Ø100-Ø100
Esgoto	6	Joelho 45º 50mm, Esgoto Série Normal	Ø50-Ø50
Esgoto	1	Joelho 45º 40mm, Esgoto Série Normal	Ø40-Ø40

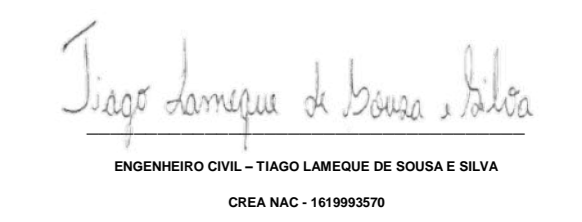
SISTEMA	DESCRIÇÃO	COMPRIMENTO (m)
SANITÁRIO	TUBO PVC 40mm	9,5
SANITÁRIO	TUBO PVC 50 mm	14,5
SANITÁRIO	TUBO PVC 75 mm	0,5
SANITÁRIO	TUBO PVC 100 mm	38,5

1 Hidráulica 3D
ESCALA 1:25



2 ISOMÉTRICA BANHEIRO
PNE
ESCALA 1:50

3 ISOMÉTRICA DO
BANHEIRO
ESCALA 1:50



 Tiago Lameque de Sousa e Silva

ENGENHEIRO CIVIL - TÍTULO/REGISTRO DE BOMBA E SELA

CRM/REC - 10788/2018



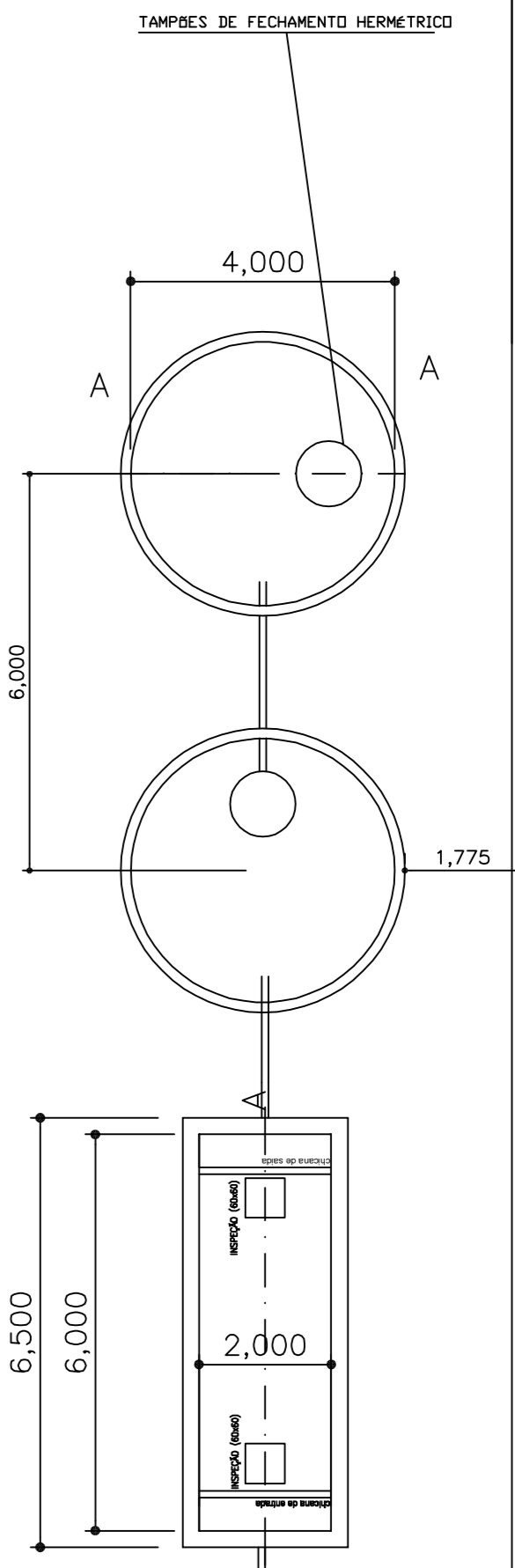
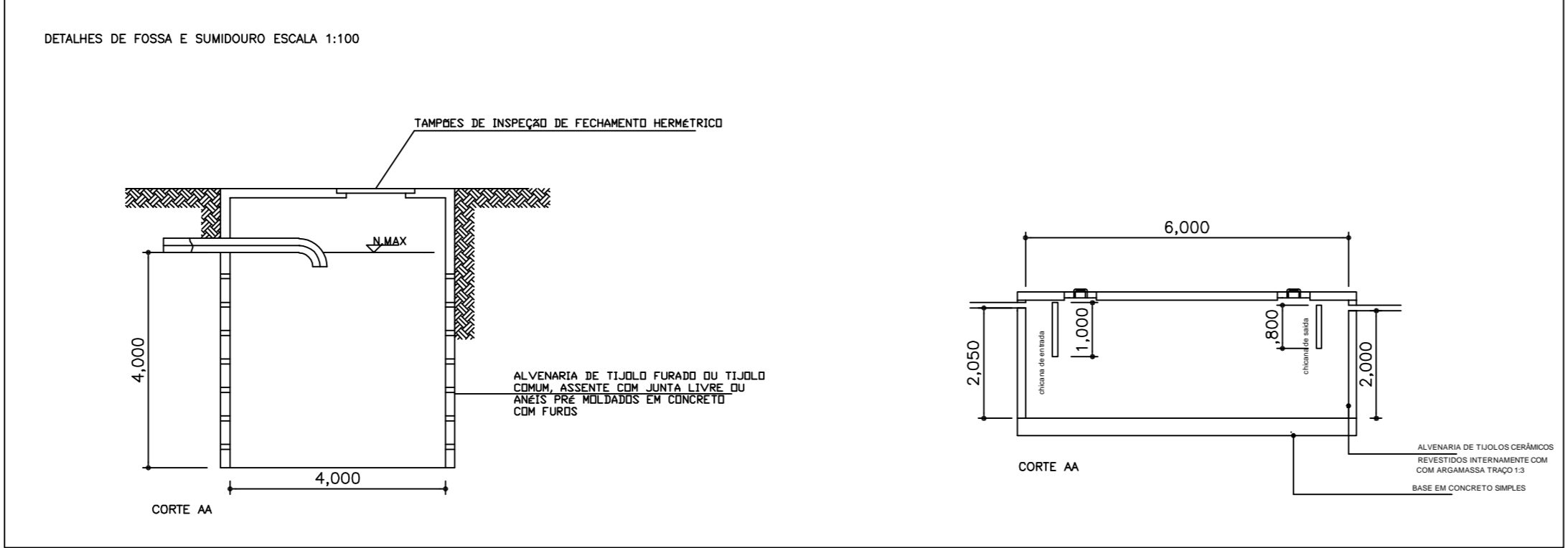
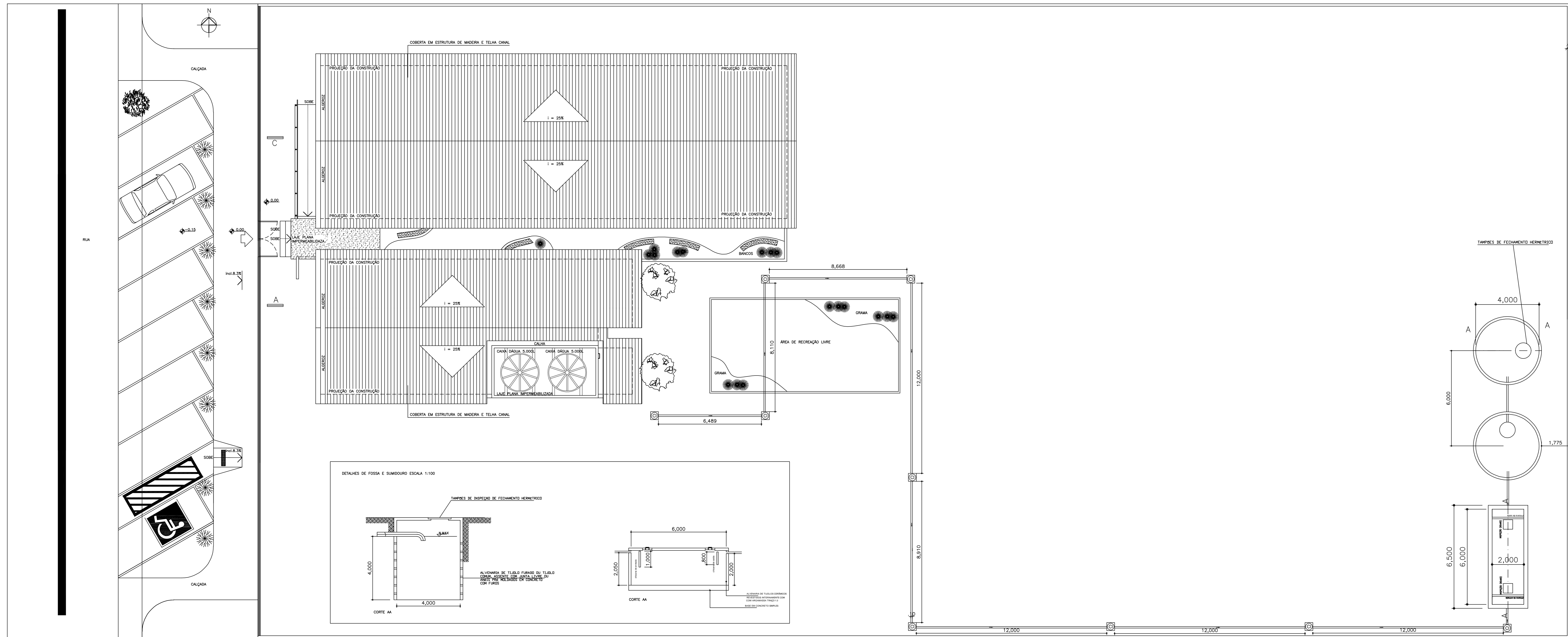
PROJETO HIDROSSANITÁRIO DE UMA ESCOLA EM JERICÓ-PB

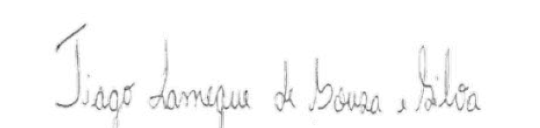
Data 25/09/2021

REVISÃO 0000

PRANCHA 3

Escala




 ENGENHEIRO CIVIL - TIAGO LAMEQUE DE SOUZA & SILVA
 CREA-PB 161999/357-D

ENGENHEIRO CIVIL TIAGO LAMEQUE	
CREA-PB 161999/357-D	
ESCOLA NO MUNICÍPIO DE JERICÓ-PB	
PROJETO HIDROSSANITÁRIO	
ASSINATURA:	04/04
REV:	00
ESC:	1/100
DATA:	19/08/2021
VER:	